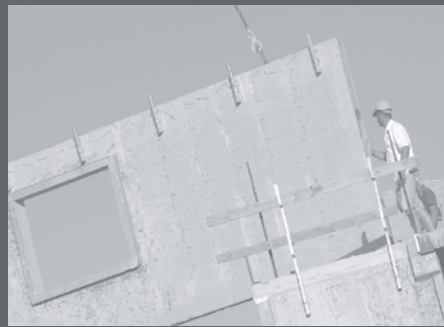


MANUAL DE TOLERANCIAS PARA EDIFICACIONES



MANUAL DE TOLERANCIAS PARA EDIFICACIONES



CORPORACION DE DESARROLLO TECNOLOGICO
Cámara Chilena de la Construcción

MANUAL DE TOLERANCIAS EN EDIFICACIÓN HABITACIONAL

1ª Edición, Enero de 2009, 750 ejemplares

MANUAL DE TOLERANCIAS PARA EDIFICACIONES

Es propiedad de la Corporación de Desarrollo Tecnológico

Número de Propiedad Intelectual: 176.840

N° I. S. B. N.: 978-956-7911-11-0

Prohibida su reproducción total o parcial sin citar la fuente.

Marchant Pereira 221, Of. 11

Providencia, Santiago de Chile

Fono: +56 2 718 7500

E-mail: cdt@cdt.cl

www.cdt.cl



Prólogo	4
Introducción	6
Muros de Albañilería	7
Muros de Hormigón	11
Losas de Hormigón	13
Radieres de Hormigón	16
Tabiques	17
Estucos	20
Revestimientos Cerámicos	21
Marcos de Puertas	23
Hojas de Puertas	27
Marcos y Hojas de Ventanas	29
Muros Revestidos con Papeles Murales	31
Guardapolvos	33
Enlucidos de Yeso	36
Alfombras y Cubrepisos	39
Cornisas	41
Junquillos	43
Cubrejuntas	45
Pilastras	47
Closets	50
Muebles Incorporados	54
Vidrios de Ventanas	60
Cubiertas de Piedra para Muebles	62
Revestimientos Pétreos	63
Pinturas Interiores	65
Pinturas Exteriores	66
Pavimentos Vinílicos	67
Pisos Flotantes	69

Prólogo

La Corporación de Desarrollo Tecnológico acoge a mediados de 2007, la solicitud de un grupo de Empresas Constructoras, en el sentido de elaborar un documento técnico que detalle valores de tolerancias que se deriven de las mejores prácticas utilizadas en el mercado, para dar la conformidad a diferentes procesos y productos.

Como una forma de contextualizar el tema, se observa que se entiende por tolerancia, a aquella diferencia que se consiente en la calidad o cantidad de las cosas u obras contratadas o la que se admite entre el valor nominal y el real en las características físicas de un producto.

La definición anterior genera dos puntos de vista para la comprensión del tema, una relacionada a la calidad y la otra al objetivo relacionado con mediciones efectivas.

La perspectiva de la calidad, implica considerar aspectos subjetivos en las definiciones de tolerancias, ya que en términos generales se la aprecia como aquella interacción entre la dimensión subjetiva del cliente (lo que él quiere) y la dimensión objetiva del oferente. Muchos ejemplos de controversias por no haber tenido la capacidad de generar un criterio común que consensúe ambas posturas han generado costos y malos ratos a ambas partes.

Los acuerdos entre ambas partes (que tienen puntos de vista diferentes para aproximarse al tema), requieren de un trabajo muy grande por parte del oferente ya que debe cubrir expectativas no expresadas en sus especificaciones del producto ofrecido. Esto adquiere especial relevancia en el mercado inmobiliario, ya que el usuario final busca una solución habitacional de acuerdo a su punto de vista y algunas veces, no interpreta las especificaciones técnicas contenidas en planos o documentos que se ponen a su disposición.

Por otro lado, hay normativas que fijan determinados valores como requisitos para las obras de construcción y respecto de los cuales se puede lograr, objetivamente, un consenso de aceptación de diferencias. Los valores medidos pueden haber sido verificados por terceras personas, independientes del ejecutor y del usuario final, con el fin de dar más confianza a los clientes.

Con estos conceptos de calidad, mediciones y tolerancias, la Corporación de Desarrollo Tecnológico invita a un grupo de Empresas Inmobiliarias y Constructoras a elaborar en conjunto este texto técnico, cuyo objetivo es describir, de la forma más objetiva posible, las distintas tolerancias normalmente aceptadas en el mercado.



La metodología de trabajo usada, permite redactar cada una de las fichas que contiene este texto, las que posteriormente fueron objeto de una consulta pública con participación de representantes de organismos gubernamentales, asociaciones de arquitectos, oficinas de inspección técnica, empresas constructoras, inmobiliarias y de especialidades de la construcción, profesionales relacionados y público en general.

La mencionada consulta pública se inició en mayo de 2008 y se mantuvo vigente hasta noviembre de ese mismo año. Las observaciones recibidas fueron evaluadas siguiendo la misma metodología que usan organismos normalizadores internacionales.

La Corporación de Desarrollo Tecnológico agradece especialmente a los representantes de las empresas Desco, DLP, Echeverría Izquierdo, Icafal, Ingevec, Mena y Ovalle, Sigro, Socovesa y Tecsa, que participaron activamente en la fase de redacción de las diferentes fichas de tolerancias.

Asimismo, a las empresas y organismos que se integraron al trabajo durante la fase de consulta pública: Asociación de Oficinas de Arquitectos, Cámara Chilena de la Construcción, Instituto Chileno del Cemento y del Hormigón, Inpat, Socovesa, Salinas y Casacheck.

También, al Ingeniero don Héctor Hidalgo, quien asumió la Secretaría Técnica para el desarrollo de este texto técnico.

Introducción

El objetivo de este texto técnico, es poner a disposición del mercado de la construcción, especialmente a aquel segmento relacionado con edificación, una serie de antecedentes que permitan estandarizar las tolerancias de productos parciales o finales de proyectos de construcción.

Para ello, cada ficha se ha estructurado de tal forma, que permite ser utilizada como referencia técnica y como complemento a especificaciones generales.

Cada ficha contiene una breve descripción, valores referenciales normalmente usados en el mercado de la construcción chileno y las tolerancias respectivas.

Al final del texto de cada ficha, se han colocado todas las referencias normativas relacionadas a los diferentes temas abordados.

Es importante señalar que en algunas fichas, existen clasificaciones "Convencional" y "Premium", en donde "Convencional", se refiere a la tolerancia más típica utilizada para dicha partida de construcción y "Premium", corresponde a una tolerancia especial con un mayor grado de exigencia. La decisión de qué clasificación utilizar, debe ser acordada entre el mandante y el contratista, teniendo en consideración que el logro de una tolerancia de clasificación "Premium" puede aumentar los costos de ejecución o de materialidad del elemento.

Muros de Albañilería



En esta ficha se describen las tolerancias para muros confeccionados de albañilería de ladrillos cerámicos como elementos en casas y edificios.

Se debe tomar en cuenta que los valores indicados más adelante son válidos sólo si los ladrillos cumplen con los requisitos normativos. Se incluye un anexo con las tolerancias para las unidades que constituyen la albañilería.

Tolerancias

Tolerancias en canterías

Espesor de cantería especificado $e = 10$ mm	-1 mm, +3 mm
Espesor de cantería especificado $10 \text{ mm} < e < 20$ mm	± 3 mm
Pérdida de linealidad en junta horizontal	$\pm 3,2$ mm / 3 m

Limitante a las unidades

Máximo porcentaje de unidades con fisuras superficiales	2% por paño
---	-------------

Verticalidad de muros y columnas

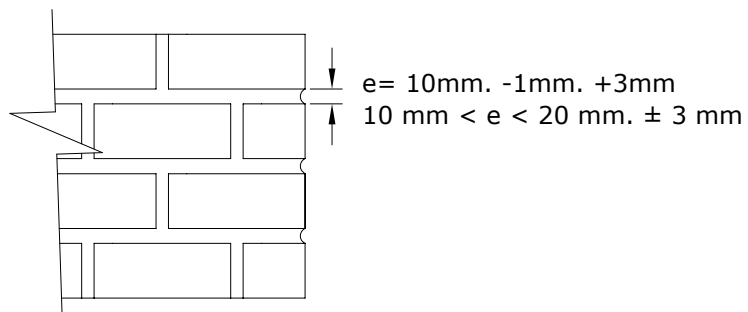
$h \leq 3$ m	$3 \text{ m} < h \leq 6$ m	$6 \text{ m} < h \leq 12$ m	$h > 12$ m
0,2% de h	0,15% de h	0,1% de h	0,1% de h con un máximo de 2,5 cm

Planeidad

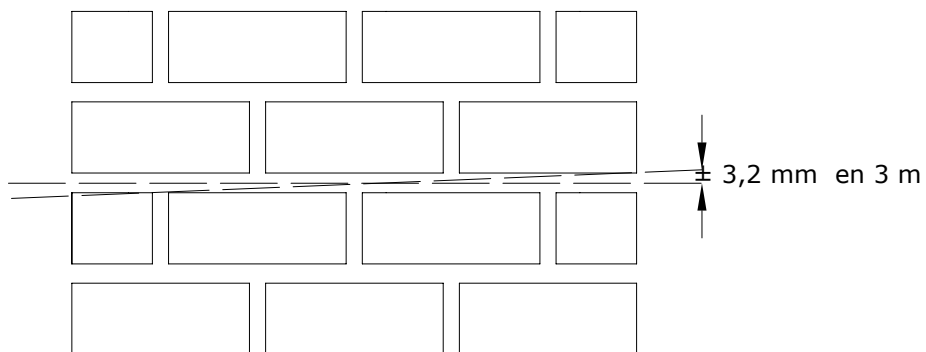
Planeidad de superficies	± 3 mm / lado alineado
	± 6 mm / lado opuesto
Verticalidad entre unidades adyacentes	± 3 mm
Alineamiento hilada superior	± 6 mm / 3 m

Albañilería

Espesor de cantería



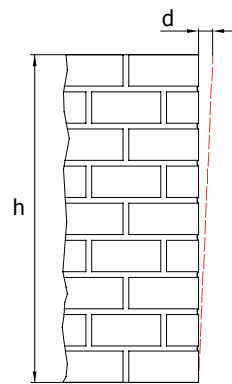
Pérdida de linealidad en junta





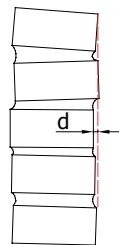
Albañilería

Verticalidad

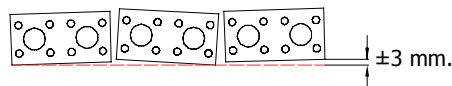


$h \leq 3 \text{ m. ; } d = 0,2\% \text{ de } h.$
 $3 \text{ m} < h \leq 6 \text{ m. ; } d = 0,15\% \text{ de } h.$
 $6 \text{ m} < h \leq 12 \text{ m. ; } d = 0,1\% \text{ de } h.$
 $h > 12 \text{ m. ; } d = 0,1\% \text{ de } h \text{ con un max. de } 2,5 \text{ cm.}$

Alineamiento vertical y horizontal



$d = \pm 3 \text{ mm. / Lado alineado}$
 $d = \pm 6 \text{ mm. / Lado opuesto}$



Referencias

- ACI 530.1/ASCE 6/IMS 602, Specifications for Masonry Structures, American Concrete Institute, 2005.
- David Kent Ballast, "Handbook of Construction Tolerances" second edition, 2007 John Wiley & Sons, Inc.
- NCh 169.Of 2001, Construcción - Ladrillos Cerámicos - Clasificación y Requisitos, Instituto Nacional de Normalización, INN - Chile, 2001.
- NCh 1928.Of 1993, Modificada en 2003, Albañilería Armada - Requisitos para el Diseño y Cálculo, Instituto Nacional de Normalización, INN - Chile, 2003.
- NCh 2123.Of 1997, Modificada en 2003, Albañilería Confinada - Requisitos de Diseño y Cálculo, Instituto Nacional de Normalización, INN - Chile, 2003.

ANEXO Tolerancias de las unidades

Requisitos	Tipo de ladrillo según su uso	
	Cara vista	Cara para se revestida
Fisura Superficial	La fisura superficial se limita en longitud a no más de 1/3 de la dimensión de la cara con respecto a la dirección de la fisura. En los cabezales se acepta la existencia de fisuras superficiales sin importar su longitud.	Se acepta en cualquier cara sin importar su longitud.
Fisura Pasada	No se acepta en caras mayores. Se acepta a lo más una fisura pasada en alguno de los cabezales.	Se acepta una fisura pasada en cualquiera de sus caras.
Desconchamiento	Se acepta la existencia de a lo más un desconchamiento superficial y siempre que su diámetro no supere los 10 mm.	Se acepta hasta un desconchamiento por cara, limitando también su diámetro a 10 mm como máximo.
Eflorescencia	Se acepta presencia de eflorescencias de fácil remoción, cuya extensión se limita por acuerdo entre las partes.	
Tolerancias de Planeidad	± 4 mm	± 4 mm
Tolerancias Dimensionales		
- Alto	± 5 mm	± 5 mm
- Ancho	± 3 mm	± 3 mm
- Alto	± 3 mm	± 3 mm

Muros de Hormigón



En esta ficha se describen las tolerancias para muros confeccionados en hormigón armado, colocado in situ como elementos en casas y edificios.

Se debe considerar que su clasificación depende del uso o grado de terminación especificado, lo que está normalizado y corresponde a lo indicado a continuación:

Grado 1 (G1): Recomendado para hormigones arquitectónicos a la vista.

Grado 2 (G2): Recomendado para hormigones que serán empastados, pintados o maquillados.

Grado 3 (G3): Recomendado para hormigones que quedarán expuestos a la vista, pero en los cuales su apariencia no es tan importante como en el Grado 1.

Grado 4 (G4): Recomendado para obras gruesas.

Tolerancias

Tolerancias de terminación del muro según clasificación							
	Planeidad	Planeidad	Planeidad	Planeidad	Resaltes	Variaciones respecto a ejes	Variaciones en vanos
Altura	$h \leq 1.5m$	$h \leq 3m$	$3 < h \leq 6m$	$h > 6m$	Puntuales		
Grado	mm	mm	mm	mm	mm	mm	mm
G1	± 4	± 6	± 10	± 25	3	± 5	± 5
G2	± 5	± 7	± 12	± 30	5	± 6	± 5
G3	± 7	± 12	± 18	± 30	5	± 10	± 5
G4	± 8	± 15	± 20	± 30	8	± 15	± 10

La medición de planeidad general, para un muro hasta tres metros ($h \leq 3m$) de altura es aquella que es posible medir con una regla en cualquier dirección de la superficie de la cara del muro.

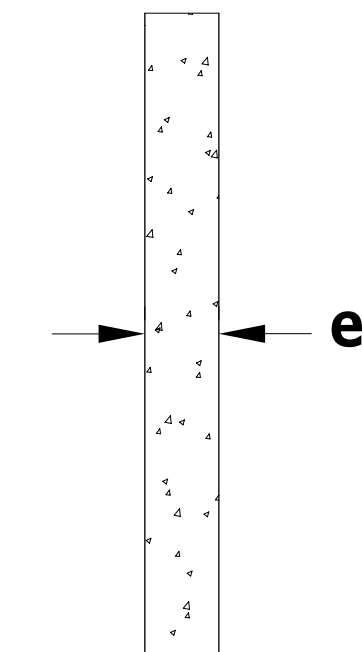
Para muros de alturas mayores se mide la planeidad en la onda larga del muro.

Tolerancias del espesor del muro		
$e \leq 30cm$	$30cm < e \leq 90cm$	$e > 90cm$
+10mm	+13mm	+25mm
-6mm	-10mm	-19mm

Nota: Se debe respetar el espesor especificado del recubrimiento.

Muros de hormigón armado

$e \leq 30\text{cm}$: +10mm, -6mm
 $30\text{cm} < e \leq 90\text{cm}$: +13mm, -10mm
 $e > 90\text{ cm}$: +25mm, -19mm



Variación en el espesor del muro

Referencias

- ACI 117-06, Specifications for Tolerances for Concrete Construction and Materials and Commentary, American Concrete Institute, 2006.
- David Kent Ballast, "Handbook of Construction Tolerances" second edition, 2007 John Wiley & Sons, Inc.
- Instituto del Cemento y del Hormigón de Chile, ET 004 – 06 Especificación Técnica: "Tolerancias Dimensionales de Elementos de Hormigón Armado", Marzo, 2006.
- Instituto del Cemento y del Hormigón de Chile, ET 005 – 07 "Criterios de Aceptación de superficies moldeadas", 2007.
- ISO 4463-1, Measurement Method for Building-Setting Out and Measurement-Part 1, Internacional Organization for Standarization, 1989.

Losas de Hormigón



En esta ficha se describen las tolerancias generales para losas confeccionadas en hormigón armado colocado in situ como elemento en casas y edificios.

Al igual que en el caso de los muros de hormigón, se debe tener en cuenta su clasificación dependiendo del uso o grado de terminación especificado. Dichos grados están normalizados y en términos generales, corresponden a lo indicado a continuación:

- Grado 1 (G1): Recomendado para hormigones arquitectónicos a la vista. Para elementos de hormigón, cuya terminación superficial quedará expuesta en el elemento en servicio, sin tratamiento posterior que altere su forma.
- Grado 2 (G2): Recomendado para hormigones que serán empastados, pintados o maquillados.
- Grado 3 (G3): Recomendado para hormigones que quedarán expuestos a la vista, pero en los cuales su apariencia no es tan importante como en el Grado 1.
- Grado 4 (G4): Recomendado para obras gruesas. En donde las superficies recibirán estucos u otra terminación distinta al Grado 2.
- Grado 5 (G5): Recomendado para hormigones de superficies en pisos, losa o radier, destinado a ser cubierto con alfombras, madera, cerámica, otro material o dejada a la vista afinada.
- Grado 6 (G6): Recomendado para hormigones de superficies en pisos, losas o radier, sin recubrimiento y sin afinado.

Tolerancias

Tolerancias de terminación superficial de la losa (como piso) según clasificación:

Planeidad de Hormigón de Superficies de Piso					
Longitud	$L \leq 1,5 \text{ m}$	$1,5\text{m} < L \leq 3\text{m}$	$3\text{m} < L \leq 6\text{m}$	$L > 6\text{m}$	Resaltes en un mismo plano
Grado	Máximo \pm mm	Máximo \pm mm	Máximo \pm mm	Máximo \pm mm	Máximo \pm mm
G5	3	5	7	10	2
G6	4	7	10	15	3

Tolerancias de terminación superficial de la losa (como piso) según clasificación:

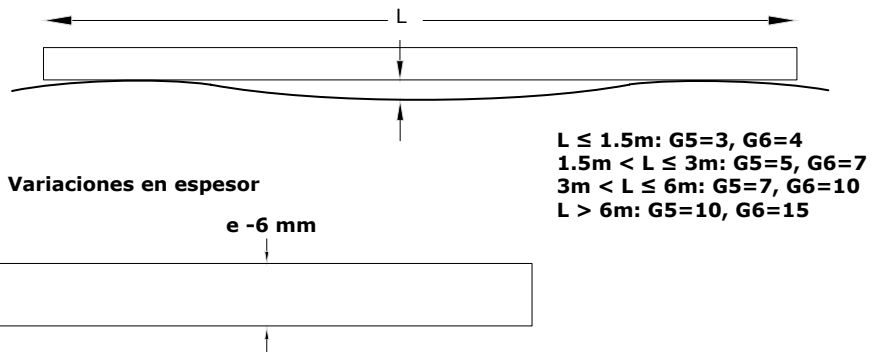
Planeidad de Hormigón de Superficies de Cielo					
Longitud	$L \leq 1,5 \text{ m}$	$1,5\text{m} < L \leq 3\text{m}$	$3\text{m} < L \leq 6\text{m}$	$L > 6\text{m}$	Resaltes en un mismo plano
Grado	Máximo	Máximo	Máximo	Máximo	Máximo
	\pm mm	\pm mm	\pm mm	\pm mm	\pm mm
G1	6	10	15	20	3
G2	7	12	18	22	5
G3	8	14	20	25	5
G4	9	17	25	30	8

Tolerancias dimensionales	
Variaciones del espesor de la losa	-6 mm
Variaciones de pendiente respecto de lo especificado	$\pm 0,5\%$

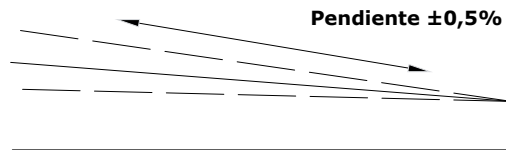


Losas de hormigón

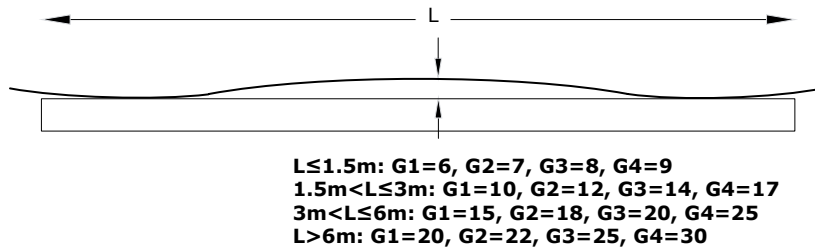
Planeidad de Hormigón de Superficies de piso



Variaciones de pendiente



Planeidad de Hormigón de Superficies de cielo



Referencias

- ACI 117-06, Specifications for Tolerances for Concrete Construction and Materials and Commentary, American Concrete Institute, 2006.
- David Kent Ballast, "Handbook of Construction Tolerances" second edition, 2007 John Wiley & Sons, Inc.
- Instituto del Cemento y del Hormigón de Chile, ET 004 – 06 Especificación Técnica: "Tolerancias Dimensionales de Elementos de Hormigón Armado", Marzo, 2006.
- Instituto del Cemento y del Hormigón de Chile, ET 005 – 07 "Criterios de Aceptación de superficies moldeadas", 2007.

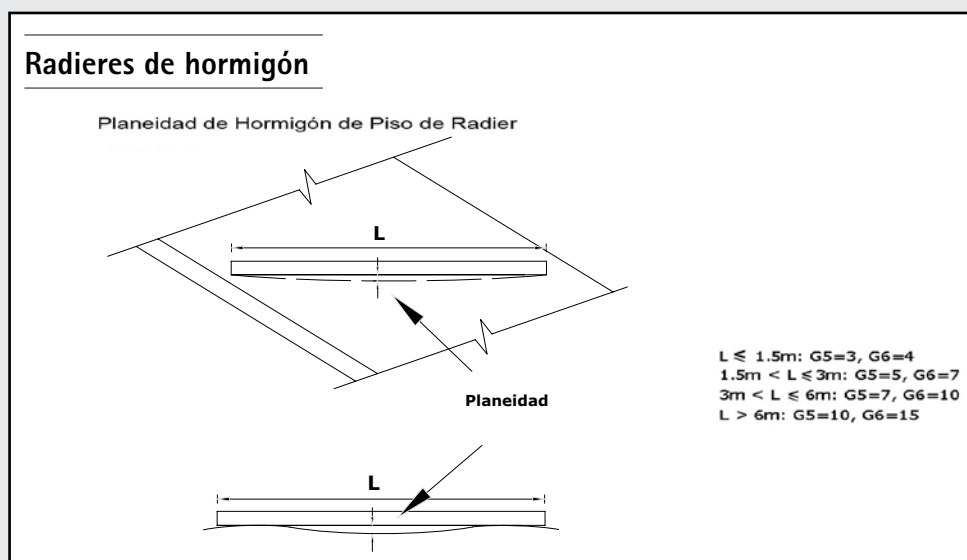
Radieres de Hormigón

En esta ficha se describen las tolerancias generales para radieres confeccionados en hormigón armado colocado in situ como elementos en casas y edificios.

Para el caso de radieres se mantiene la clasificación indicada en la ficha de tolerancias para losas de hormigón.

Tolerancias

Planeidad de Hormigón de Superficies de Piso de Radier					
Longitud	$L \leq 1,5 \text{ m}$	$1,5\text{m} < L \leq 3\text{m}$	$3\text{m} < L \leq 6\text{m}$	$L > 6\text{m}$	Resaltes en un mismo plano
Grado	Máximo \pm mm	Máximo \pm mm	Máximo \pm mm	Máximo \pm mm	Máximo \pm mm
G5	3	5	7	10	2
G6	4	7	10	15	3



Referencias

- ACI 117-06, Specifications for Tolerances for Concrete Construction and Materials and Commentary, American Concrete Institute, 2006.
- David Kent Ballast, "Handbook of Construction Tolerances" second edition, 2007 John Wiley Et Sons, Inc.
- Instituto del Cemento y del Hormigón de Chile, ET 004 - 06 Especificación Técnica: "Tolerancias Dimensionales de Elementos de Hormigón Armado", Marzo, 2006.
- Instituto del Cemento y del Hormigón de Chile, ET 005 - 07 "Criterios de Aceptación de superficies moldeadas", 2007.

Tabiques



En esta ficha se describen las tolerancias para tabiques con entramado de madera o metálico revestidos con placas de distinta materialidad.

Tolerancias

Entramados

Distancia entre pies derechos o montantes	± 3 cm
Verticalidad de un pie derecho o montante en el plano del tabique	± 1 cm (en la altura de un piso)
Distancia entre Cadenetas inferior	± 5 cm

Planchas de revestimiento

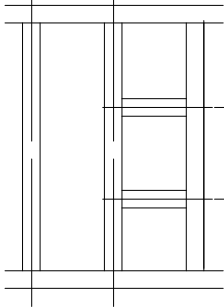
Distancia entre fijaciones	± 10 mm
Distancia de fijación al borde de la plancha	± 2 mm
Distancia entre planchas	+ 3 mm

Terminación

Planeidad	± 5 mm (regla de 1,2 m en cualquier posición y dirección)
Resaltes puntuales	2 mm (max 1 por metro cuadrado)
Verticalidad	Max 5 mm en la altura de un piso
Cuadratura tabique - tabique	3 mm (escuadra a los 50 cm)
Cuadratura tabique - cielo	3 mm (escuadra a los 50 cm)

Entramados

Variación de distancia
entre pies derechos
 $d \pm 3\text{cm}$

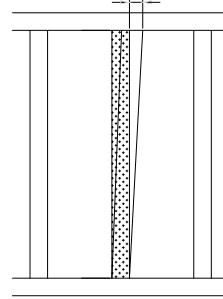


$d \pm 5\text{cm}$

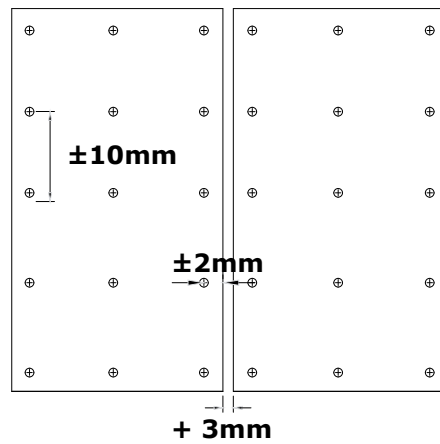
Variación de distancia
entre cadenas

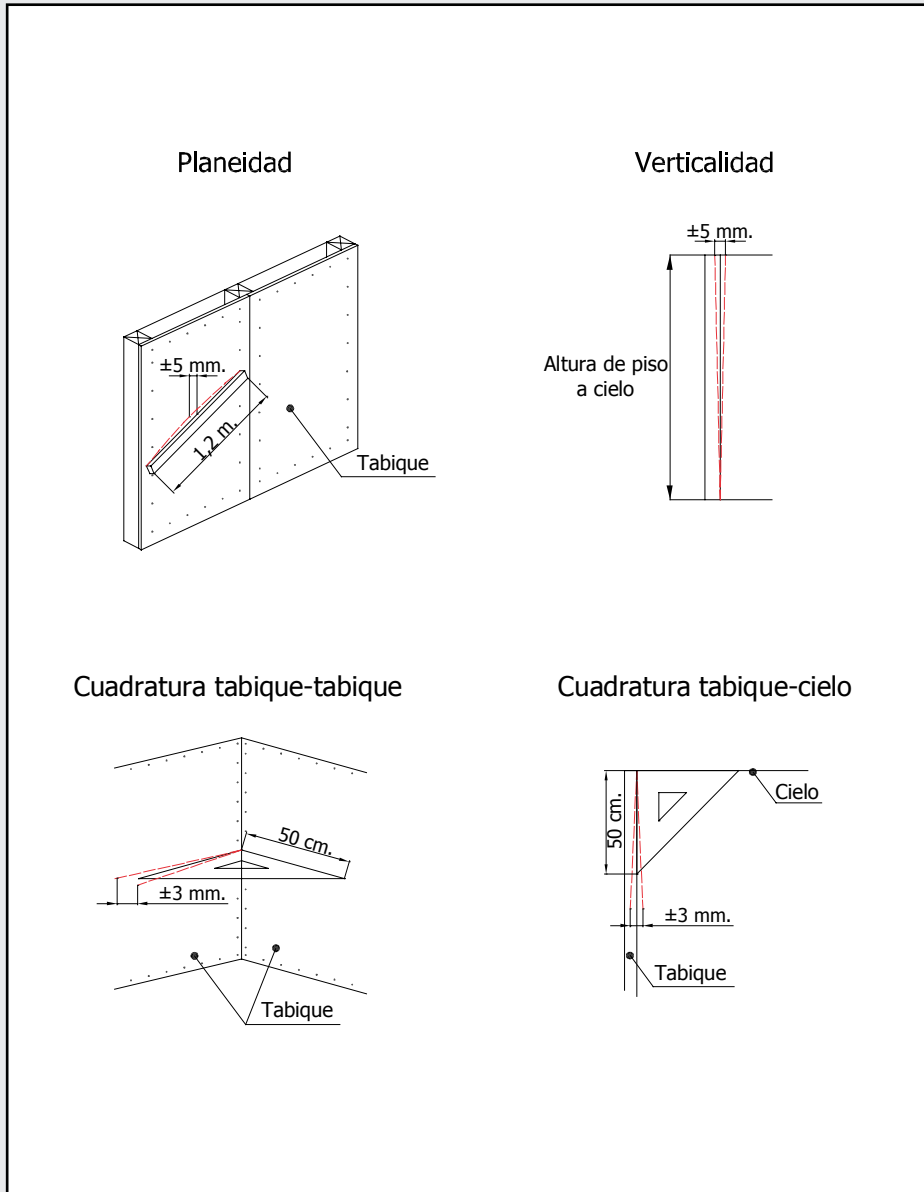
Variación de verticalidad
del pie derechos

$\pm 1\text{cm}$



Planchas de revestimiento





Referencias

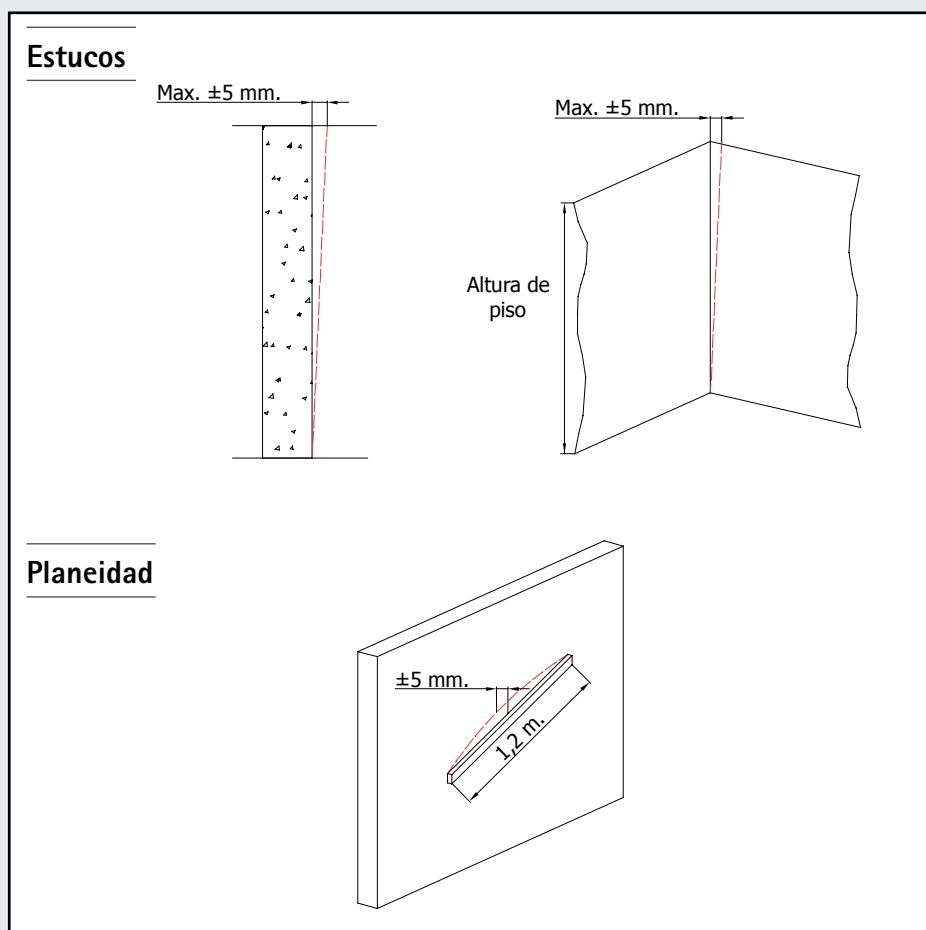
- David Kent Ballast, "Handbook of Construction Tolerances" second edition, 2007 John Wiley & Sons, Inc.
- Sección Construcción IDIEM Universidad de Chile, "Procedimientos de Inspección de Calidad de Obra. N° 11 Tabiques" v.1. 2000.

Estucos

Esta ficha describe las tolerancias para el estuco de mortero de cemento, con o sin aditivos, utilizado como revestimiento de muros y otros elementos de una edificación.

Tolerancias

Terminación del Estuco	
Verticalidad Líneas, superficies y encuentros verticales	Max ± 5 mm en la altura de un piso
Planeidad	± 5 mm (regla de 1,2 m en cualquier posición y dirección)



Referencias

- Cementos Bio Bio, "Controles Prácticos del Hormigón y Ejecución del Estuco", agosto 2001.
- Sección Construcción IDIEM Universidad de Chile, "Procedimientos de Inspección de Calidad de Obra. N° 14 Estucos" v.1. 2000.



En esta ficha se describen las tolerancias para la terminación de revestimientos cerámicos y porcelanatos tanto en elementos verticales como horizontales de una edificación.

Tolerancias

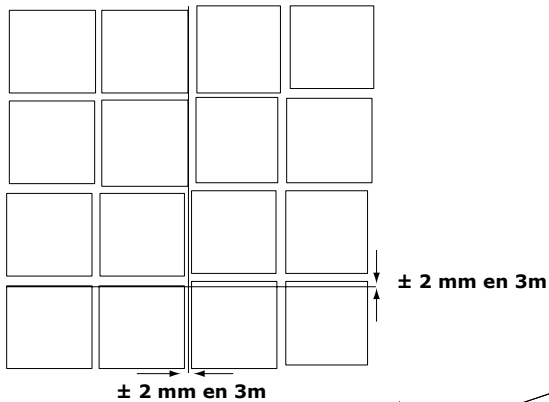
Tolerancias de Aspecto		
Criterio	Calidad Premium	Calidad Convencional
Variación de intensidad y/o tonalidad de una palmeta respecto del resto	5% si no es evidente	8% si no es evidente
Alguno de estos defectos <ul style="list-style-type: none"> - Bordes de los cerámicos con impresión - Serigráfica marcada - Puntos de color con o sin relieve de diferente color al esmalte - Esmalte saltado o raspado - Cráteres superficiales - Esmalte englobado o recogido - Ondulaciones o vetas en el esmalte detectables a simple vista - Esmalte con superficie irregular o depresiones - Abultamientos del esmalte suaves o en forma de lentilla - Impresión serigráfica cortada, descentrada o reventada - Pinchazos o agujeros en el esmalte 	Max. 5%	Max. 8%

Otros defectos como palmetas quebradas, despuntadas, con grietas o con zonas sin esmalte no son aceptados.

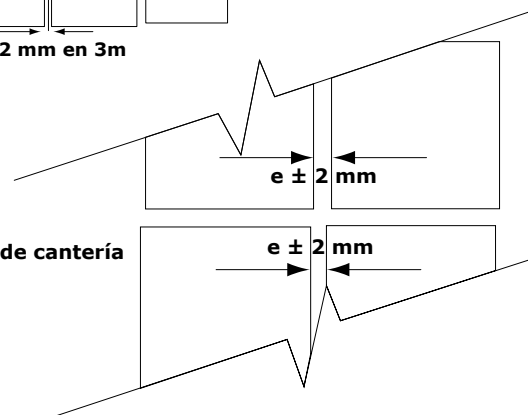
Tolerancias de terminación	
Planeidad en pisos	1 mm (entre los bordes de 2 palmetas)
Planeidad en otras superficies	2 mm (entre los bordes de 2 palmetas)
Contacto del adhesivo con la palmeta en pisos	Mínimo 70% de la superficie de la palmeta (Siempre que no existan otras atenuantes como por ejemplo fisura en el frague)
Contacto del adhesivo con la palmeta en otras superficies	Mínimo 70% de la superficie de la palmeta
Alineación de canterías en ambos sentidos	± 2 mm en 3 m
Espesor de canterías	± 2 mm

Cerámicas

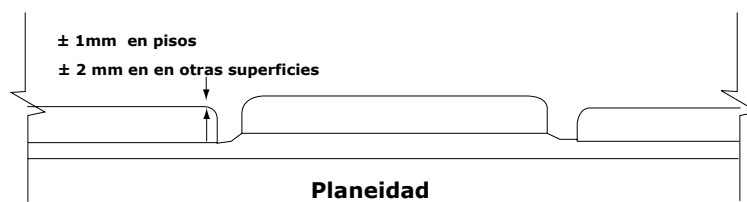
Alineación vertical y horizontal



Espesor de cantería



Siendo "e" el espesor de la cantería según especificaciones técnicas



Referencias

- NCh 2599.Of 2001, Baldosas cerámicas – Definiciones, clasificación, características, usos y marcado, Instituto Nacional de Normalización, INN – Chile, 2001.
- Sección Construcción IDIEM Universidad de Chile, "Procedimientos de Inspección de Calidad de Obra. N° 10 Cerámicas" v.1. 2000.

Marcos de Puertas



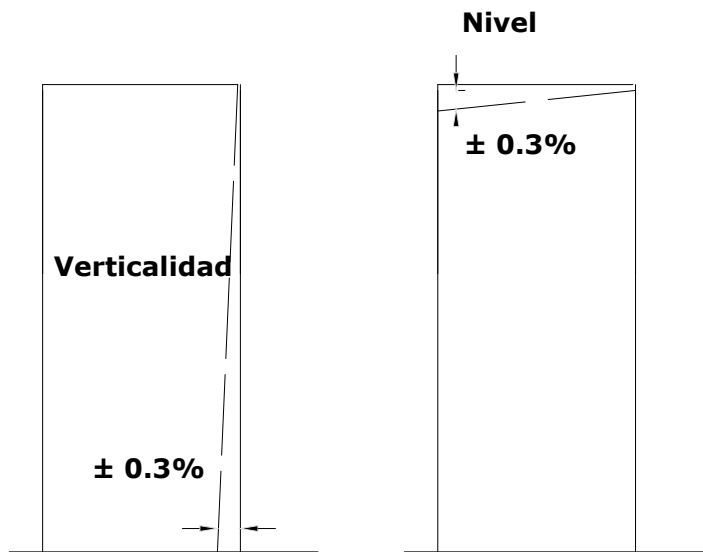
Esta ficha se describe las tolerancias para los marcos de puertas. Las tolerancias aquí indicadas pueden ser modificadas por el proyectista de la obra si se requiere mayor precisión para cumplir algún requisito de estanquidad, resistencia, estético u otro.

Tolerancias

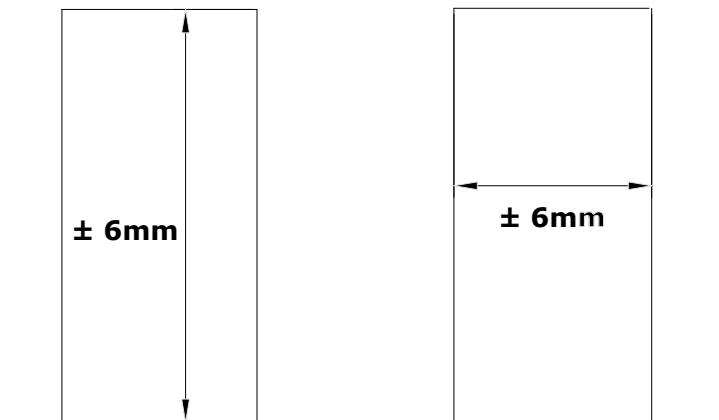
Rasgos	
Verticalidad	$\pm 0,3\%$
Horizontalidad	$\pm 0,3\%$
Altura del vano	$\pm 6 \text{ mm}$
Ancho del vano	$\pm 6 \text{ mm}$

Marcos		
Aspectos	Convencional	Premium
Cuadratura marco (Diferencia entre las dos diagonales)	6 mm	4 mm
Paralelismo entre jambas	+3 mm; -2mm	+2mm; -1mm
Espacios puntuales en uniones a la vista cabezal jambas	Max. 2 mm	Max. 1 mm

Rasgos



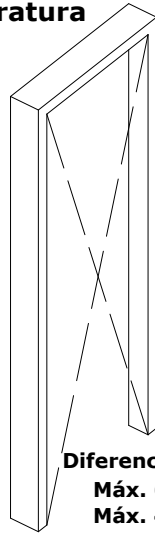
Altura y ancho de vano





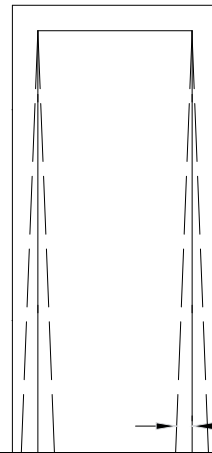
Marcos

Cuadratura

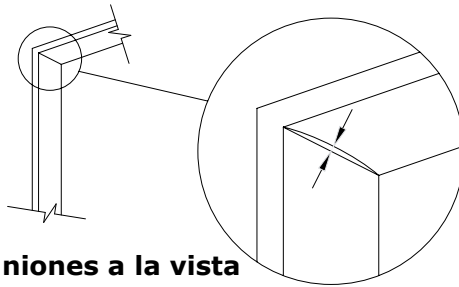


Diferencia entre dos diagonales
Máx. 6mm Convencional
Máx. 4mm Premium

Paralelismo entre jambas



+3 mm; -2mm convencional
+2mm; -1mm Premium



Uniones a la vista

Máx. 2 mm Convencional
Máx. 1 mm Premium

Referencias

- NCh 446.Of 2000, Arquitectura y construcción – Puertas y ventanas – Terminología y clasificación, Instituto Nacional de Normalización, INN – Chile, 2000.
- NCh 523.Of 2001, Carpintería de aluminio – Puertas y ventanas – Requisitos, Instituto Nacional de Normalización, INN – Chile, 2001.
- NCh 2496.Of 2000, Arquitectura y construcción – Ventanas – Instalación en obra, Instituto Nacional de Normalización, INN – Chile, 2000.
- David Kent Ballast, "Handbook of Construction Tolerances" second edition, 2007 John Wiley & Sons, Inc.
- Sección Construcción IDIEM Universidad de Chile, "Procedimientos de Inspección de Calidad de Obra. N° 15 Puertas" v.1. 2001.

Hojas de Puertas



En esta ficha se describen las tolerancias para las hojas de puertas de madera. Las tolerancias aquí indicadas pueden ser modificadas por el proyectista de la obra si se requiere mayor precisión para cumplir algún requisito de estanquidad, permeabilidad, resistencia, estético u otro. Las tolerancias indicadas no serán válidas si el conjunto marco puerta no permiten su correcta funcionalidad.

Tolerancias

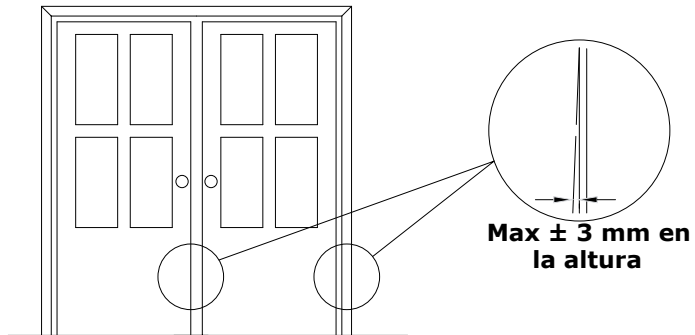
Dimensionales	
Puertas de madera (bastidor)	Rectitud $\pm 1,5$ mm
Puertas de madera	Planeidad ± 3 mm

Instalación	
Paralelismo entre hojas y marco	± 3 mm
Paralelismo entre puertas de dos hojas	± 3 mm

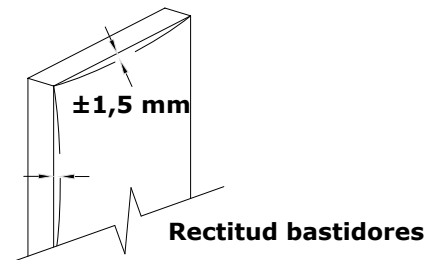
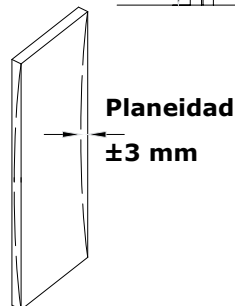
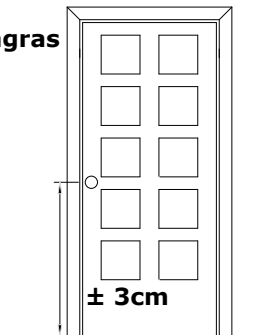
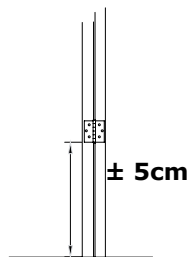
Quincallería	
Posición en la altura de manillas	± 3 cm (En pasillos con más puertas debe especificar la tolerancia el proyectista de tal forma de no afectar la estética del recinto)
Posición en la altura de bisagras	± 5 cm

Puertas

Paralelismo hojas - marco y entre dos hojas



Altura de bisagras y manilla



Referencias

- NCh 354.Of 1987, Hojas de puertas lisas de madera – Requisitos generales, Instituto Nacional de Normalización, INN – Chile, reimpresión 1999.
- NCh 446.Of 2000, Arquitectura y construcción – Puertas y ventanas – Terminología y clasificación, Instituto Nacional de Normalización, INN – Chile, 2000.
- NCh 447.Of 2000, Carpintería – Modulación de ventanas y puertas, Instituto Nacional de Normalización, INN – Chile, 2000.
- NCh 523.Of 2001, Carpintería de aluminio – Puertas y ventanas – Requisitos, Instituto Nacional de Normalización, INN – Chile, 2001.
- NCh 723.Of 1987, Hojas de puertas lisas de madera – Métodos de ensayos generales, Instituto Nacional de Normalización, INN – Chile, reimpresión 1999.
- David Kent Ballast, "Handbook of Construction Tolerances" second edition, 2007 John Wiley & Sons, Inc.
- Sección Construcción IDIEM Universidad de Chile, "Procedimientos de Inspección de Calidad de Obra. N° 15 Puertas" v.1. 2001.

Marcos y Hojas de Ventanas



Esta ficha describe las tolerancias para marcos y hojas de ventanas materializadas en aluminio, madera o PVC. Las tolerancias aquí indicadas pueden ser modificadas por el proyectista de la obra si se requiere mayor precisión para cumplir algún requisito de estanqueidad, permeabilidad, resistencia, estético u otro. Las tolerancias indicadas no serán válidas si el conjunto marco hoja de ventana no permiten su correcta funcionalidad.

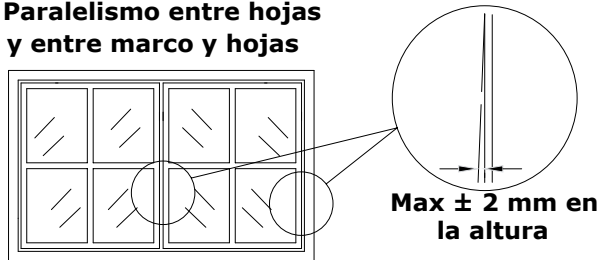
Tolerancias

Aspecto	
Ventanas de madera presencia de nudos firmes (no en palillos)	Máximo de 18 mm y separación mínima entre nudos 60 cm
Manchas, rayas o decoloraciones	Puntuales de máximo 5 mm y no más de dos por componente siempre que sean visibles internamente a una distancia perpendicular a la ventana de 1,5 m (Se entiende por componente a cada uno de los perfiles que constituyen un lado de las hojas o del marco de la ventana)

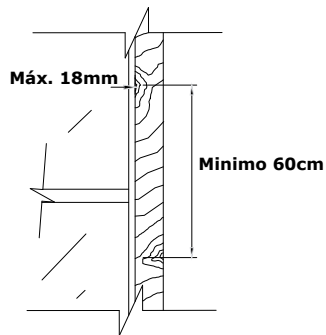
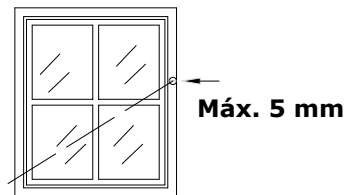
Colocación	
Verticalidad entre hojas y entre marco y hojas	± 2 mm en la altura, estando cerrada no debe verse luz entre el marco y perfil de la hoja ni entre las hojas que constituyen la ventana

Ventanas

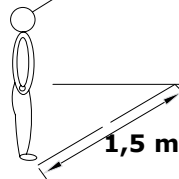
Paralelismo entre hojas y entre marco y hojas



Manchas, rayas o decoloraciones



Tamaño y separación de nudos en ventanas de madera



Referencias

- NCh 355.Of 1957, Ventanas de madera, Instituto Nacional de Normalización, INN – Chile, reimpresión 1999.
- NCh 446.Of 2000, Arquitectura y construcción – Puertas y ventanas – Terminología y clasificación, Instituto Nacional de Normalización, INN – Chile, 2000.
- NCh 447.Of 2000, Carpintería – Modulación de ventanas y puertas, Instituto Nacional de Normalización, INN – Chile, 2000.
- NCh 523.Of 2001, Carpintería de aluminio – Puertas y ventanas – Requisitos, Instituto Nacional de Normalización, INN – Chile, 2001.
- NCh 2496.Of 2000, Arquitectura y construcción – Ventanas – Instalación en obra, Instituto Nacional de Normalización, INN – Chile, 2000.
- David Kent Ballast, "Handbook of Construction Tolerances" second edition, 2007 John Wiley & Sons, Inc.
- Sección Construcción IDIEM Universidad de Chile, "Procedimientos de Inspección de Calidad de Obra. N° 16 Ventanas" v.1. 2001.
- Indalum, Manual de Instalación 2006, Armador Acreditado, 2ª Edición, Noviembre 2006.

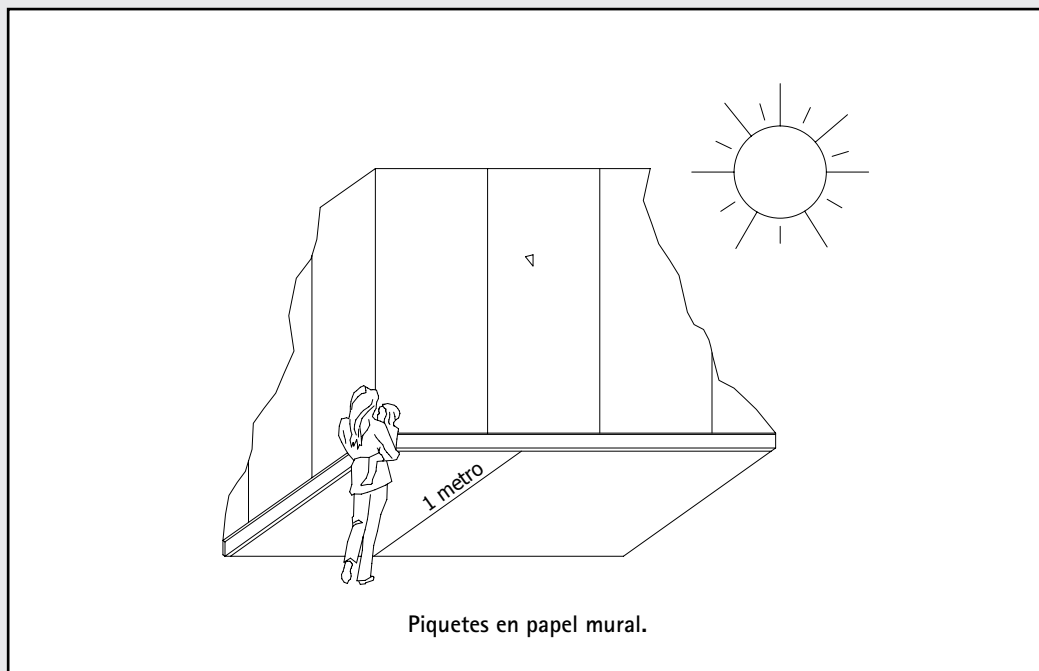
Muros Revestidos con Papeles Murales

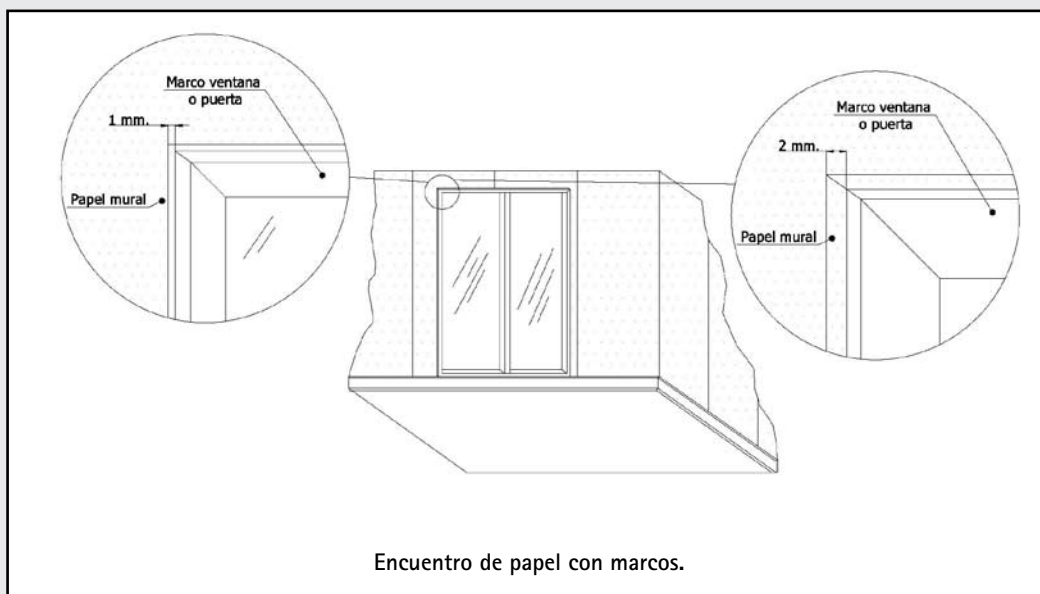
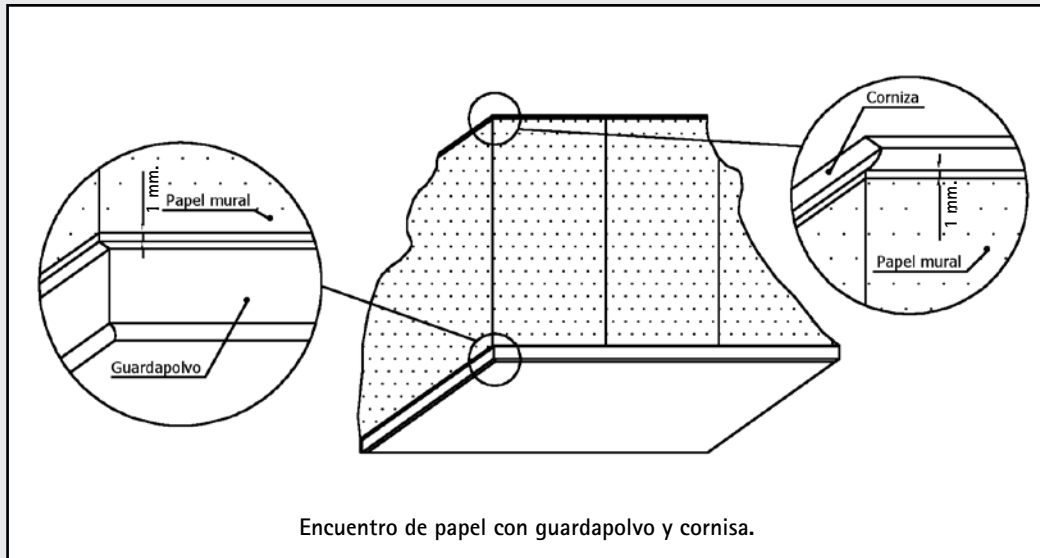


Esta ficha describe las tolerancias para la terminación de revestimientos de papeles murales. Es importante señalar que la junta entre papeles no es invisible.

Tolerancias

Piquetes que no se puedan observar, con luz día, de pie a una distancia horizontal de 1 m.	
Se aceptaran diferencias de tonalidades para un mismo código de producto dentro del mismo recinto, siempre que estén en paramentos distintos	
Encuentros del papel con cornisa y con guardapolvo	1mm de separación al borde.
Encuentros con marcos de ventanas u otros	+ 2mm (montado) ; -1mm (corto)





Referencias

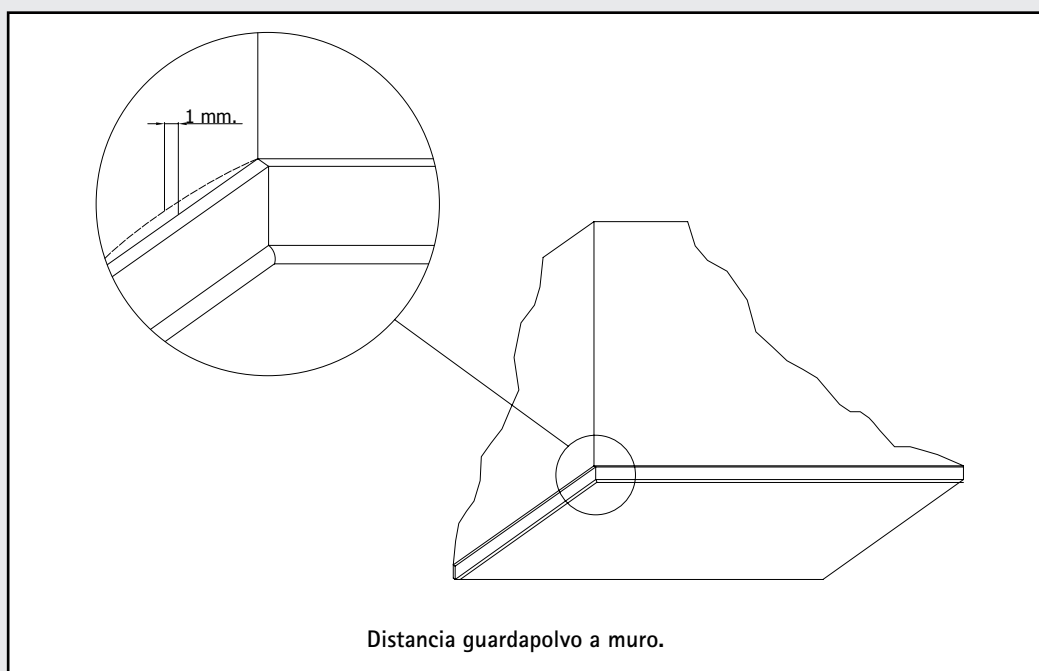
- Sección Construcción IDIEM Universidad de Chile, "Procedimientos de Inspección de Calidad de Obra. N°17 Papeles Murales" v.1. 2000.

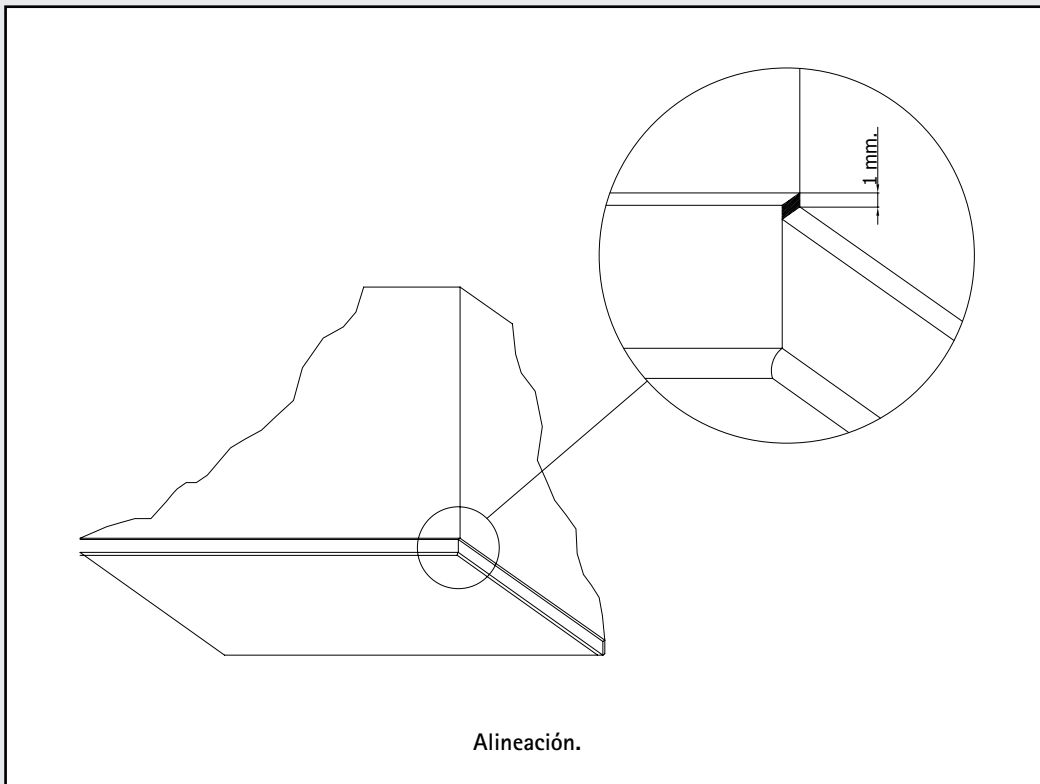
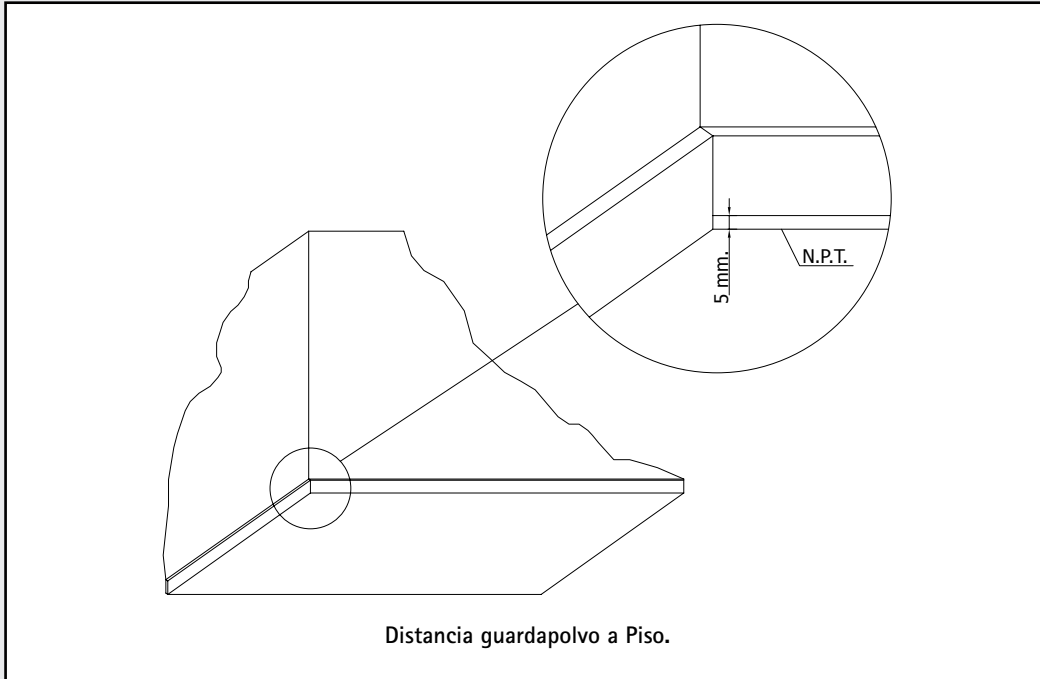


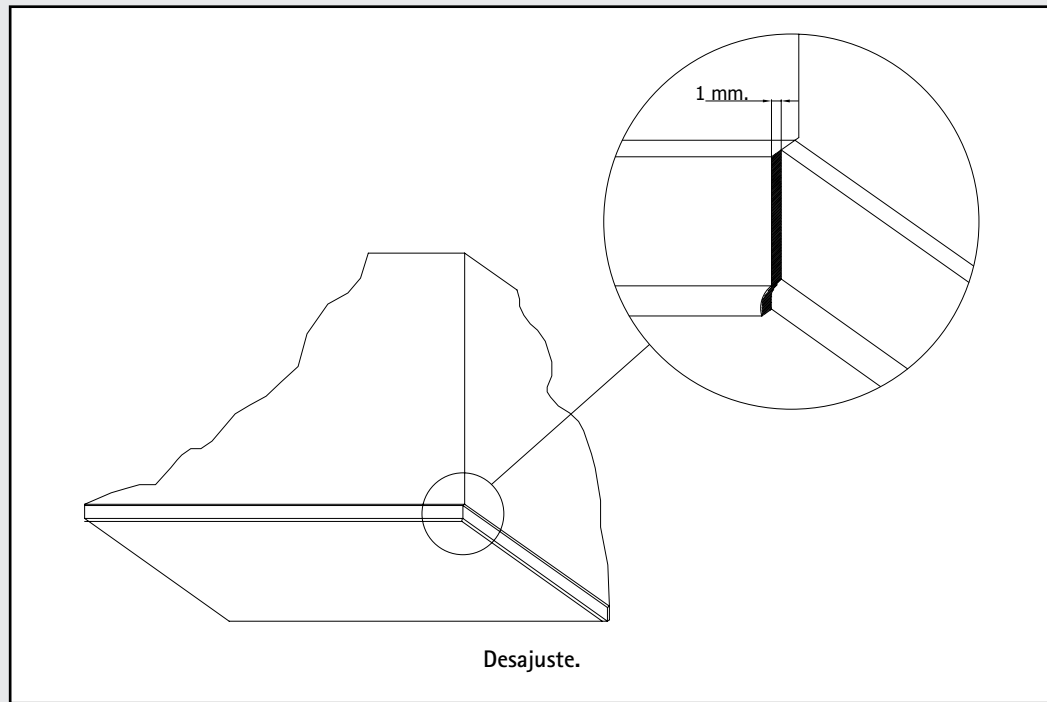
Esta ficha describe las tolerancias para la terminación de guardapolvos.

Tolerancias

Distancia entre guardapolvo y muro	1 mm.
Distancia entre guardapolvo y piso terminado	5 mm.
Alineación junta de guardapolvos	1 mm.
Desajuste en junta de guardapolvos	1 mm.







Referencias

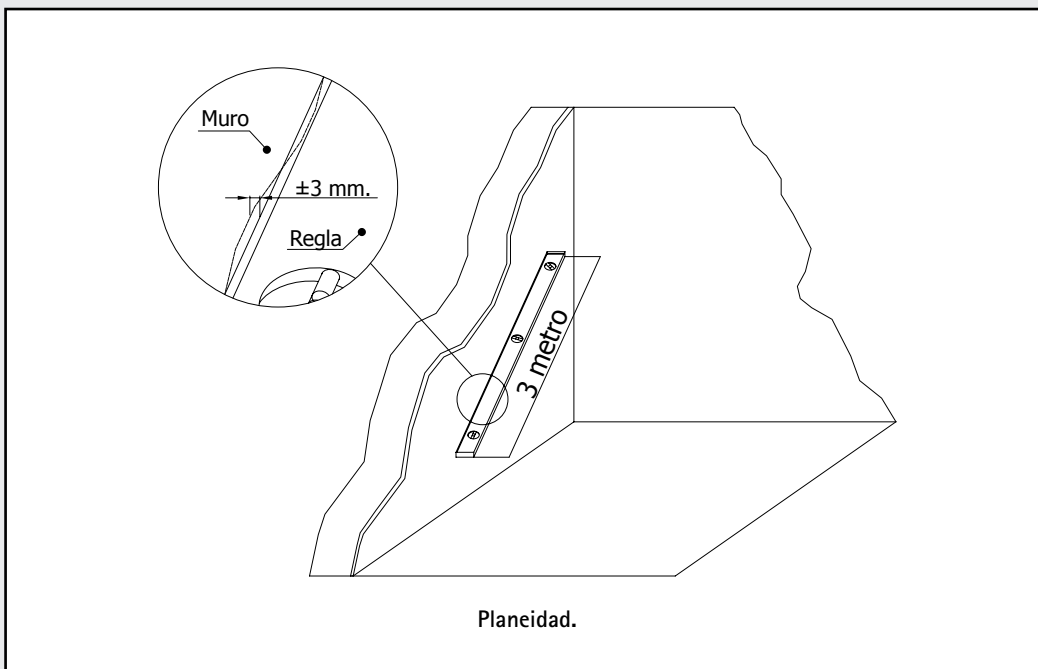
- Sección Construcción IDIEM Universidad de Chile, "Procedimientos de Inspección de Calidad de Obra. N° 16 Guardapolvos" v.1. 2000.

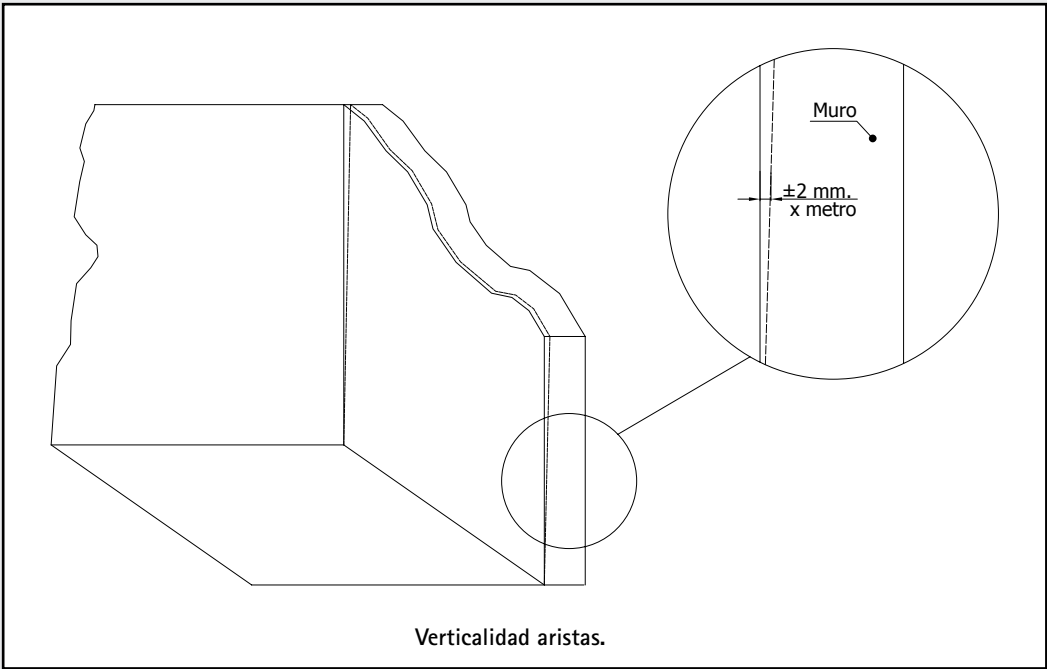
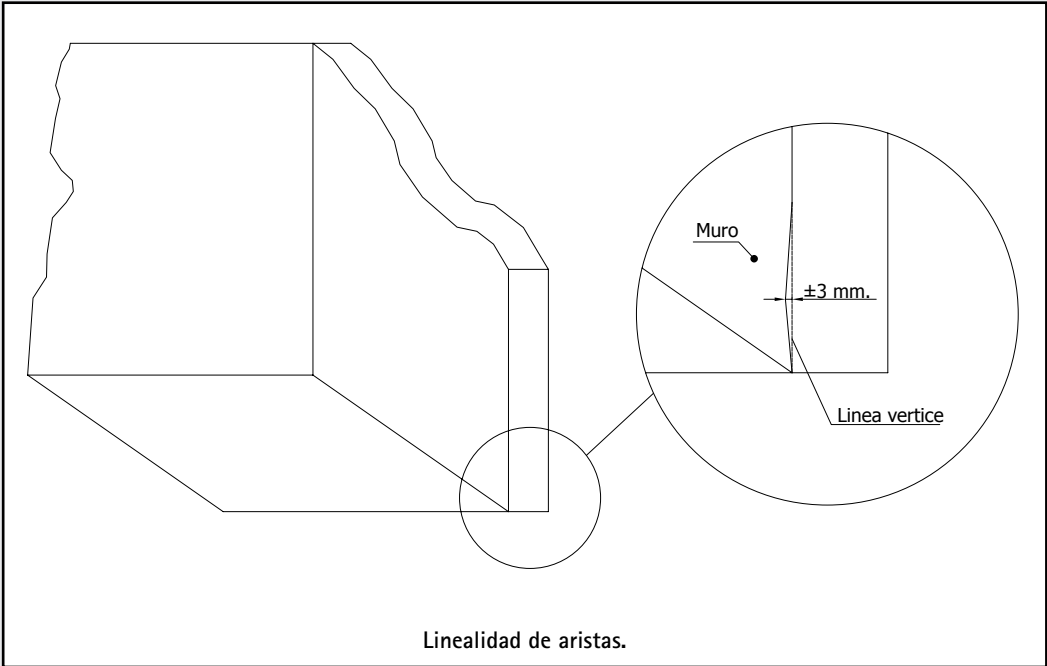
Enlucidos de Yeso

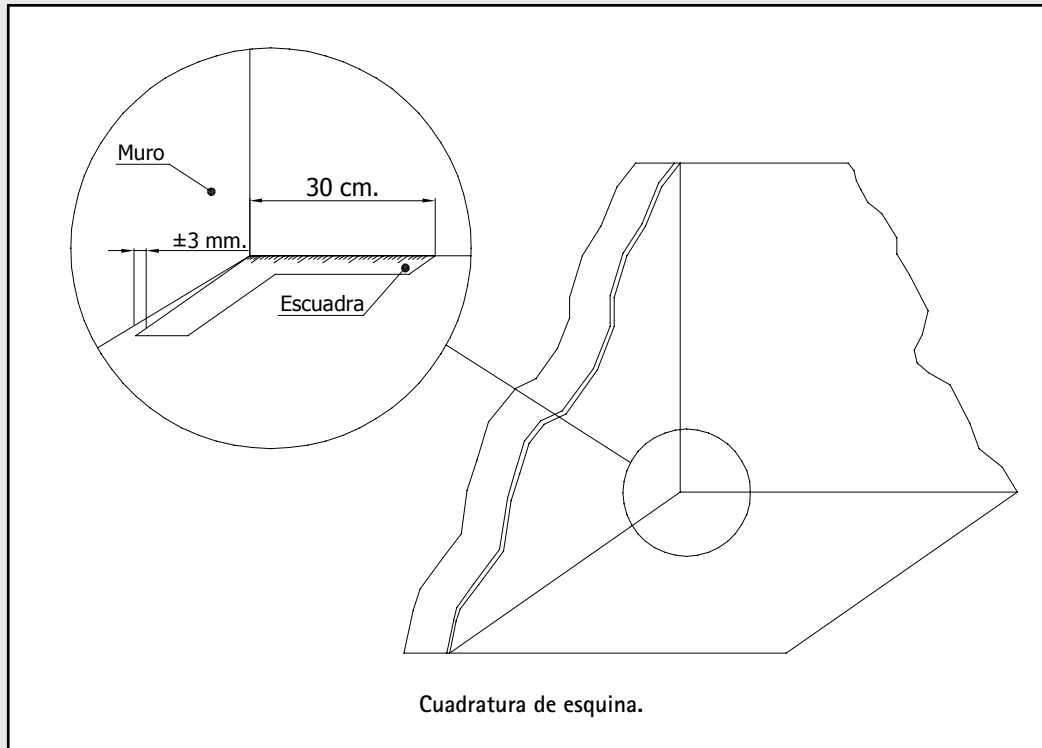
Esta ficha describe las tolerancias para enlucidos de yeso.

Tolerancias

Planeidad:	± 3 mm medido con regla de 3 m en cualquier dirección. (para la altura de piso se mide con regla de menor tamaño).
Linealidad de aristas:	± 3 mm puntual.
Verticalidad de aristas:	± 2 mm por metro
Cuadratura de esquinas:	3 mm con escuadra de 30 cm.







Referencias

- Sección Construcción IDIEM Universidad de Chile, "Procedimientos de Inspección de Calidad de Obra. N° 10 Enlucidos de yeso" v.1. 2000.

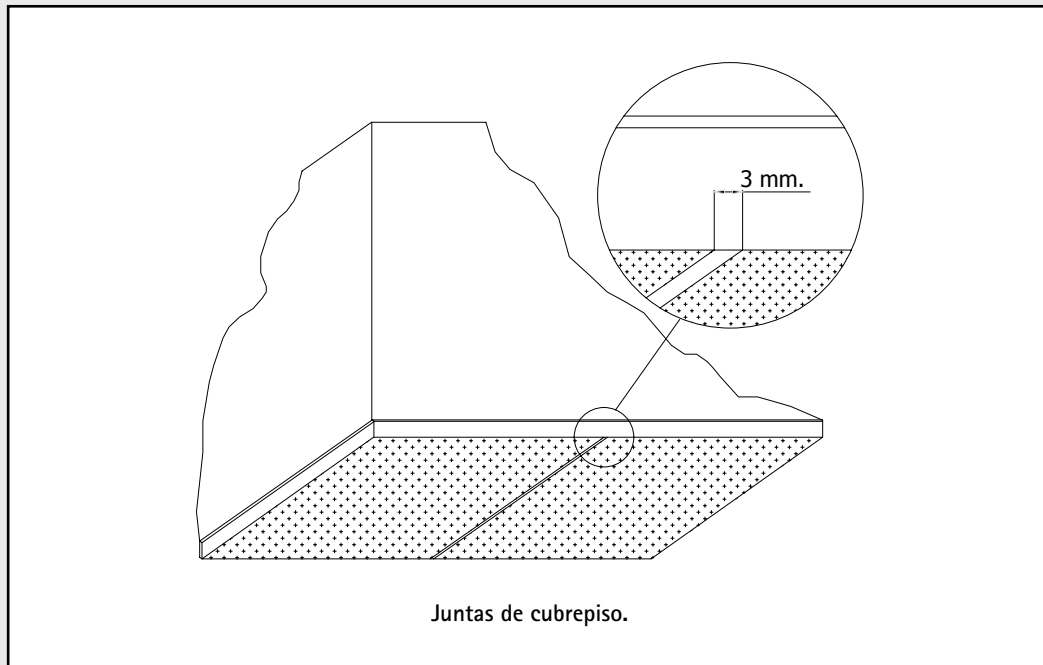
Alfombras y Cubrepisos

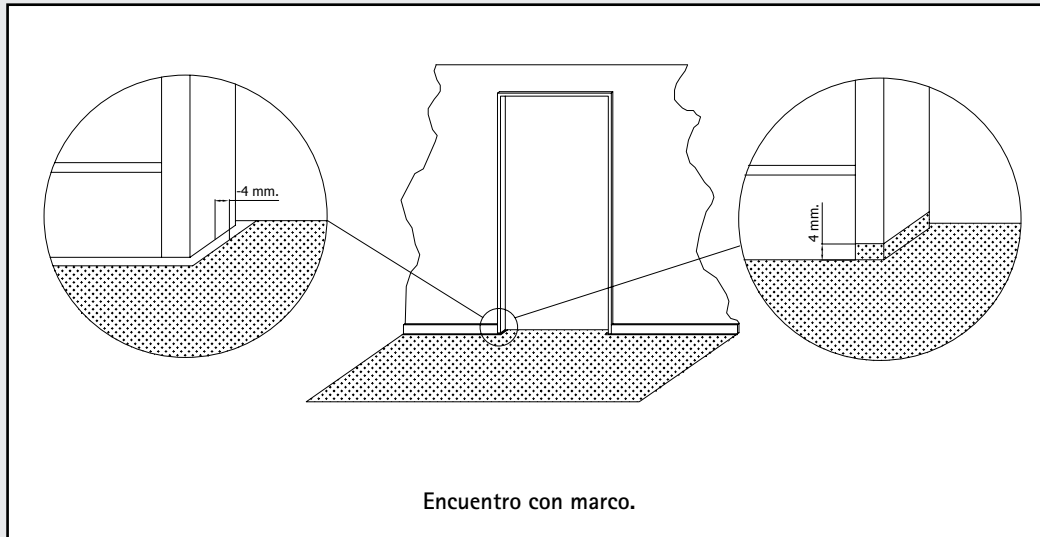


Esta ficha describe las tolerancias para la terminación de revestimientos con alfombras y cubrepisos. Es importante señalar que las juntas en alfombras y cubrepisos no son invisibles.

Tolerancias

Juntas de cubrepisos:	3 mm.
Encuentro de alfombra con marcos y pilastras:	±4 mm.





Referencias

- Sección Construcción IDIEM Universidad de Chile, "Procedimientos de Inspección de Calidad de Obra. N° 19 Alfombras" v.1. 2000.
- Sección Construcción IDIEM Universidad de Chile, "Procedimientos de Inspección de Calidad de Obra. N° 18 Cubrepisos" v.1. 2000.

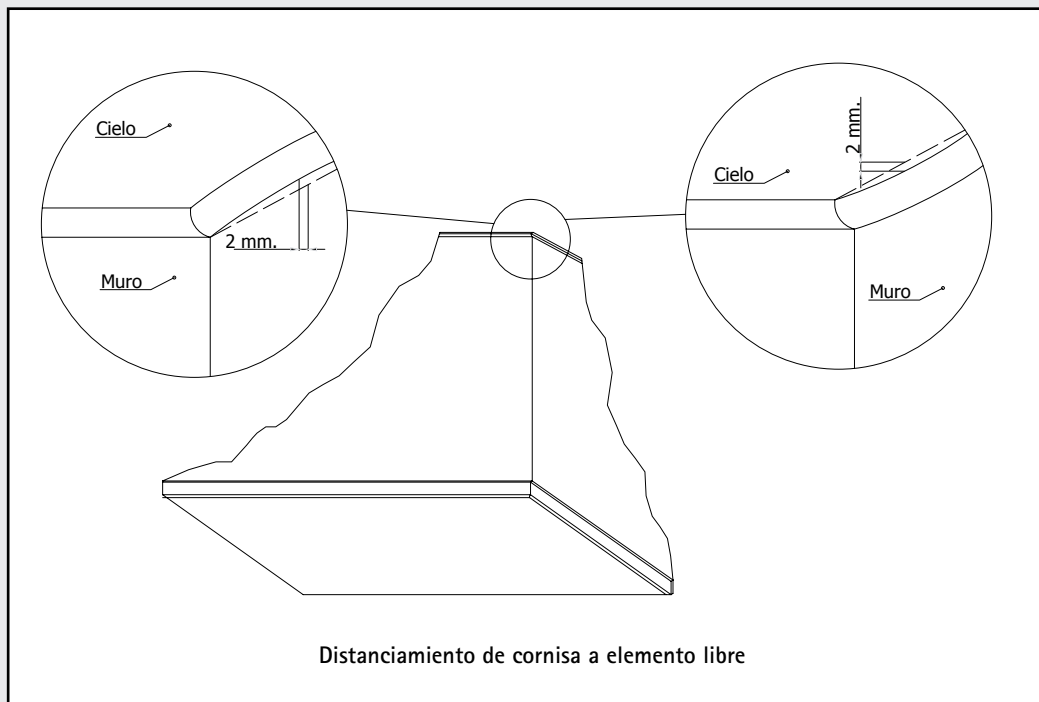
Cornisas

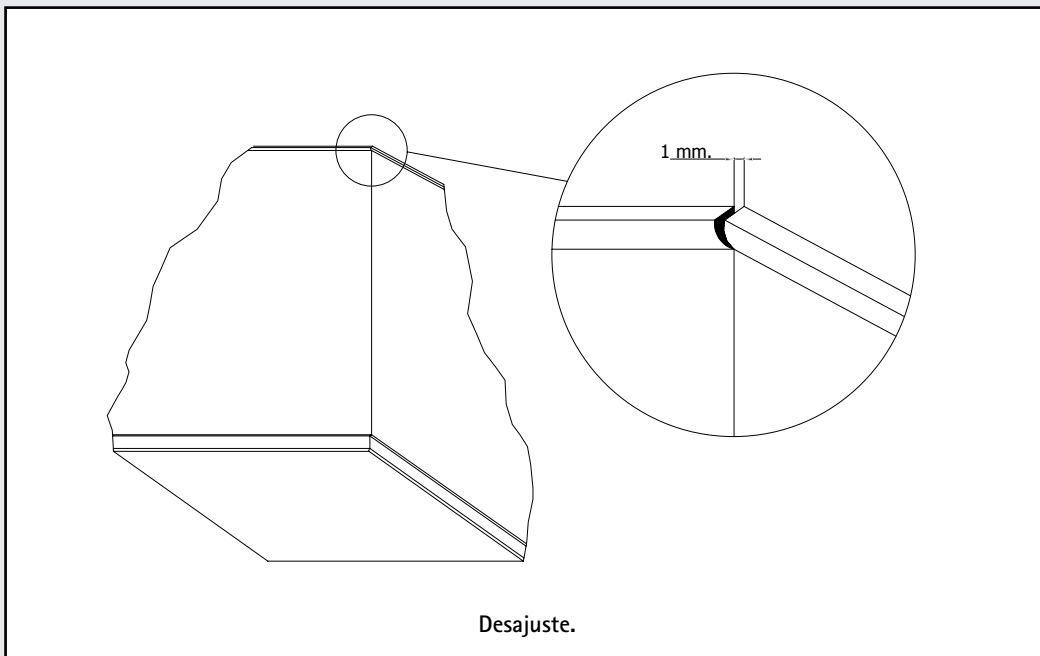
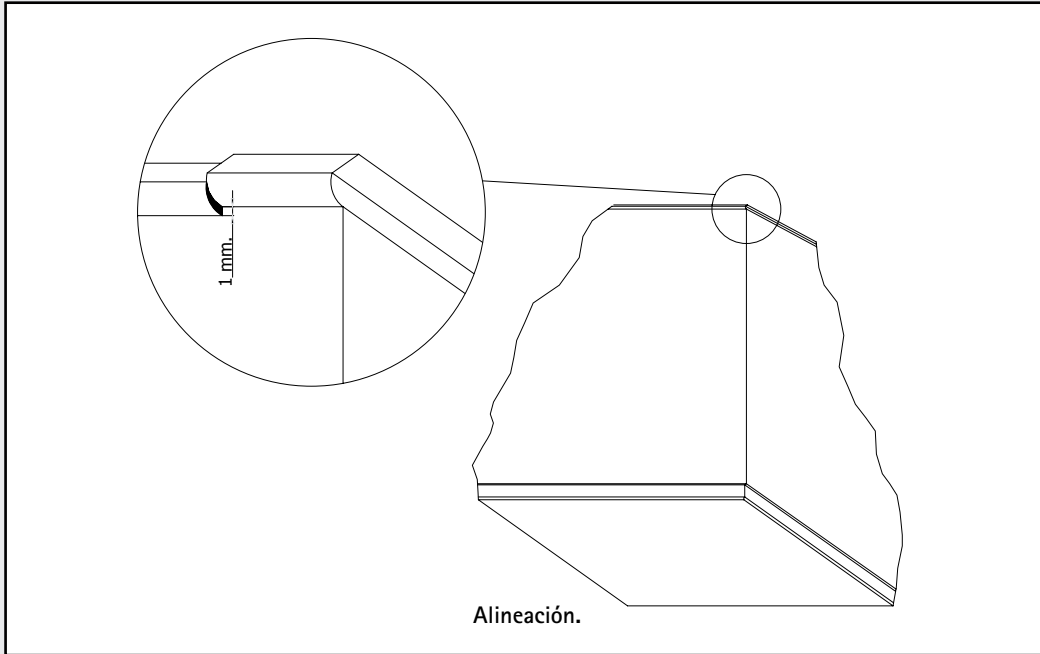


Esta ficha describe las tolerancias para la terminación de cornisas. Es importante señalar que la junta entre cornisas no es invisible.

Tolerancias

Distancia entre cornisa y muro o cornisa y cielo	2 mm para cornisas que deben ir solidarias al muro o al cielo según corresponda.
Alineación junta de cornisas:	1 mm
Desajuste en junta de cornisas:	1 mm





Referencias

- David Kent Ballast, "Handbook of Construction Tolerances" second edition, 2007 John Wiley Et Sons, Inc.

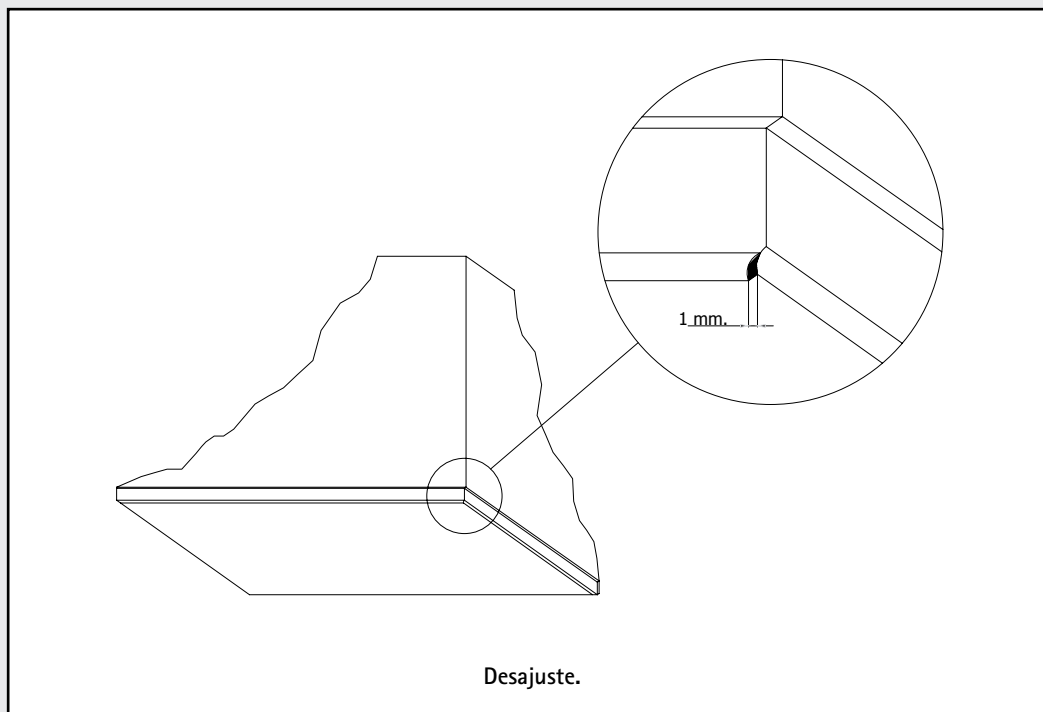
Junquillos

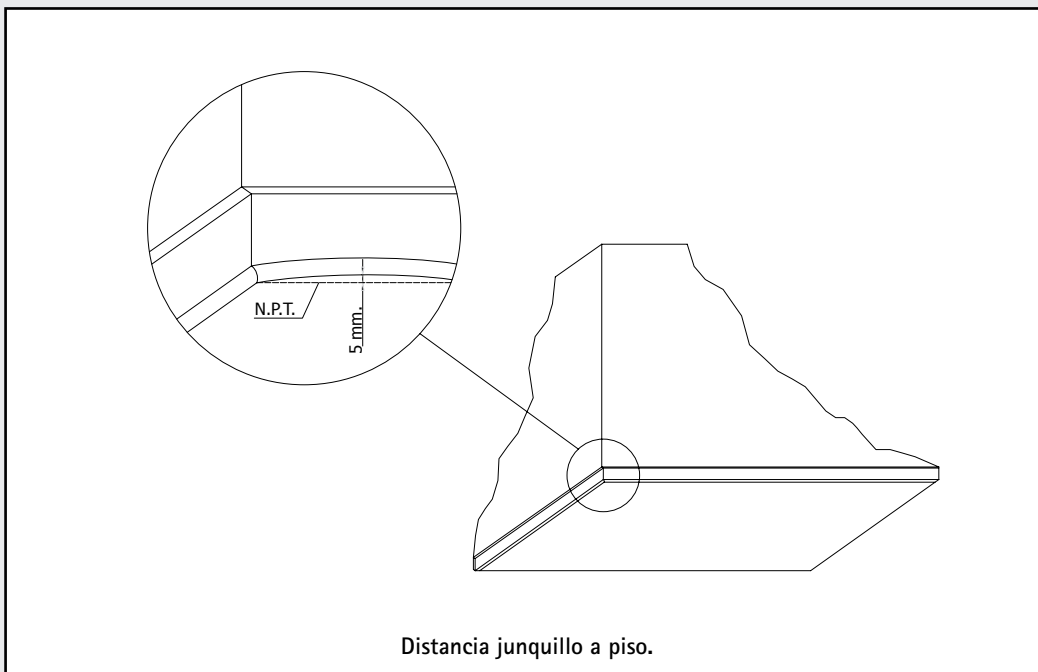
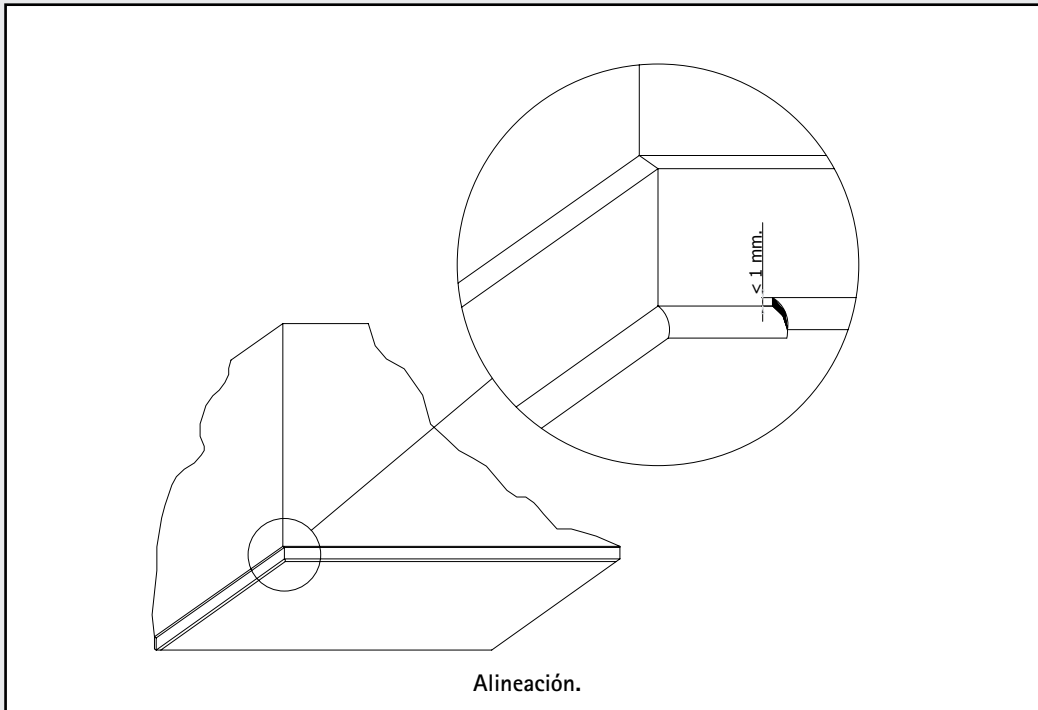


Esta ficha describe las tolerancias para la terminación de junquillos.

Tolerancias

Desajuste en junta de junquillos	1 mm.
Alineación en la junta de junquillos	< 1 mm.
Distancia junquillo al piso terminado	5 mm.





Referencias

- David Kent Ballast, "Handbook of Construction Tolerances" second edition, 2007 John Wiley Et Sons, Inc.

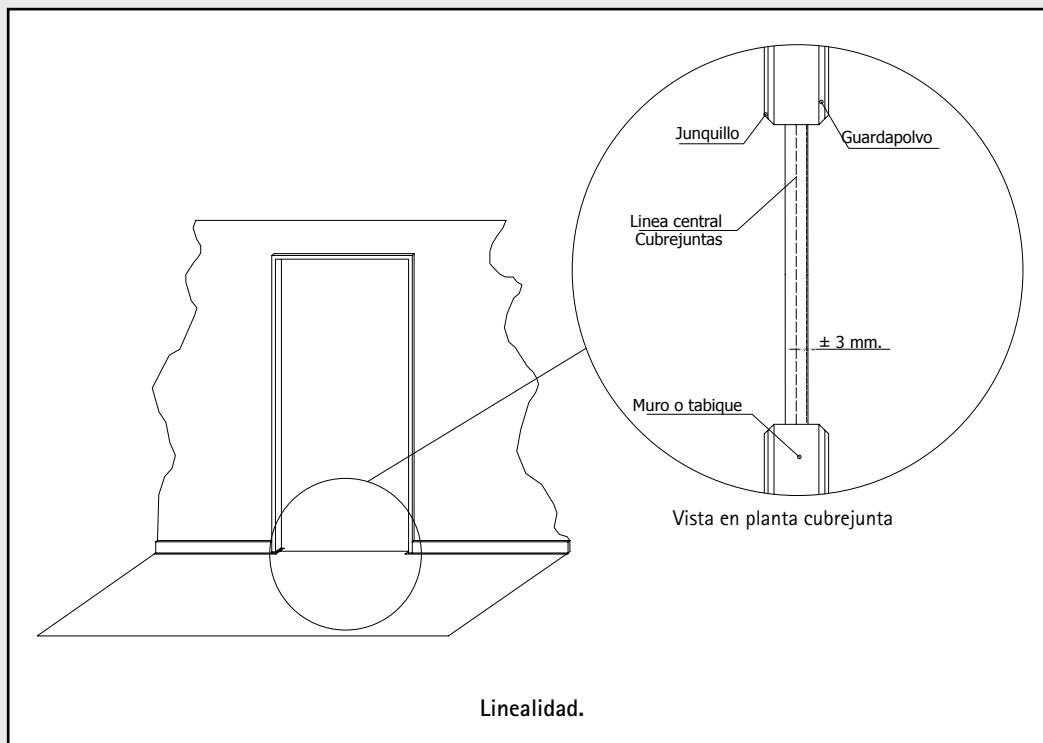
Cubrejuntas

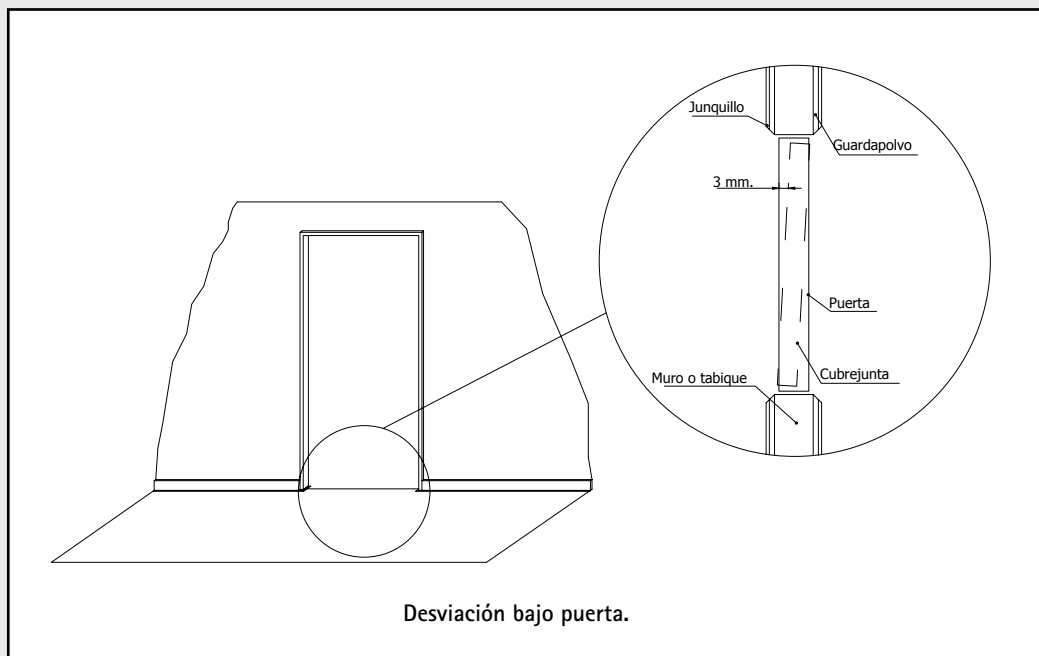
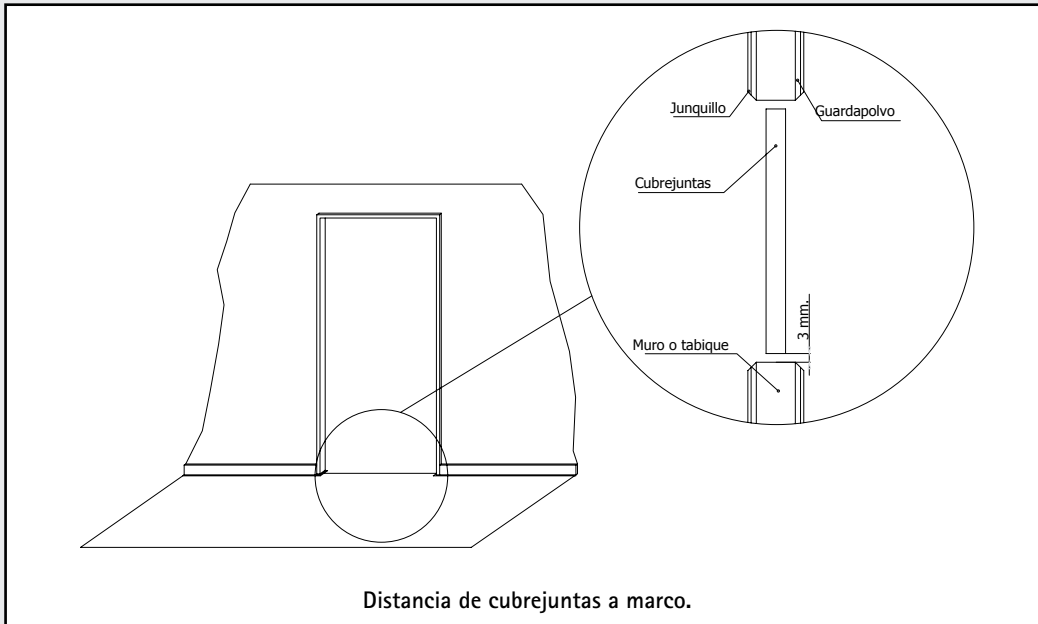


Esta ficha describe las tolerancias para cubrejuntas entre pavimentos de terminación.

Tolerancias

Cubrejuntas plásticas y de goma: Linealidad	± 3 mm.
Cubrejuntas plásticas, de goma, madera y otros: Llegada en los bordes	3 mm. por cada lado.
Cubrejuntas bajo puertas: desviación respecto a la hoja	3 mm.





Referencias

- No hay

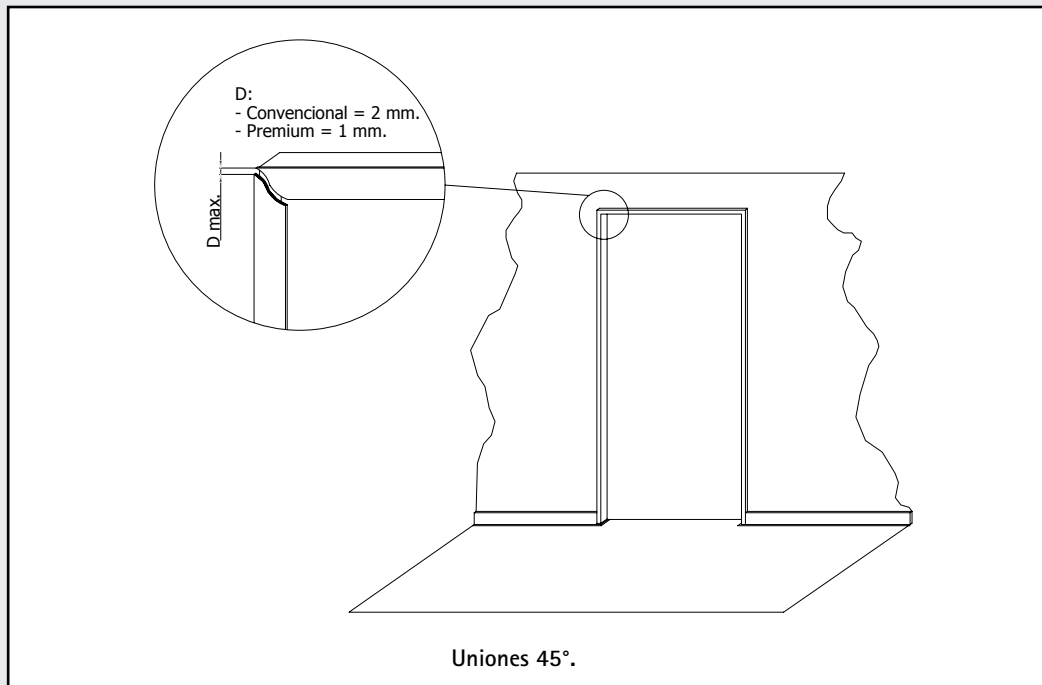
Pilastras

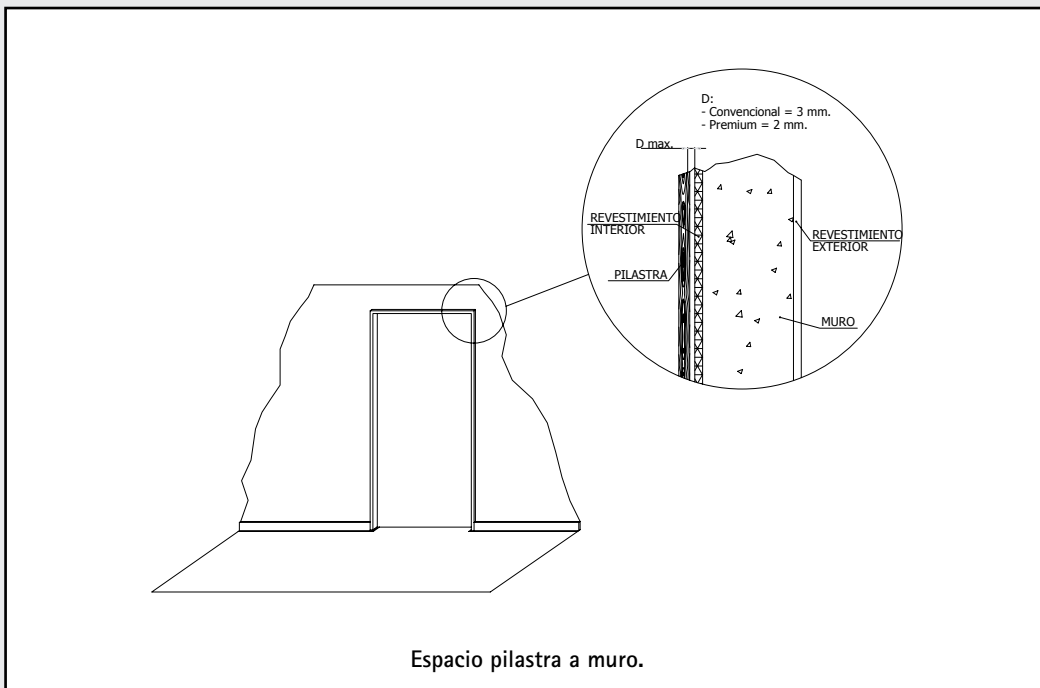
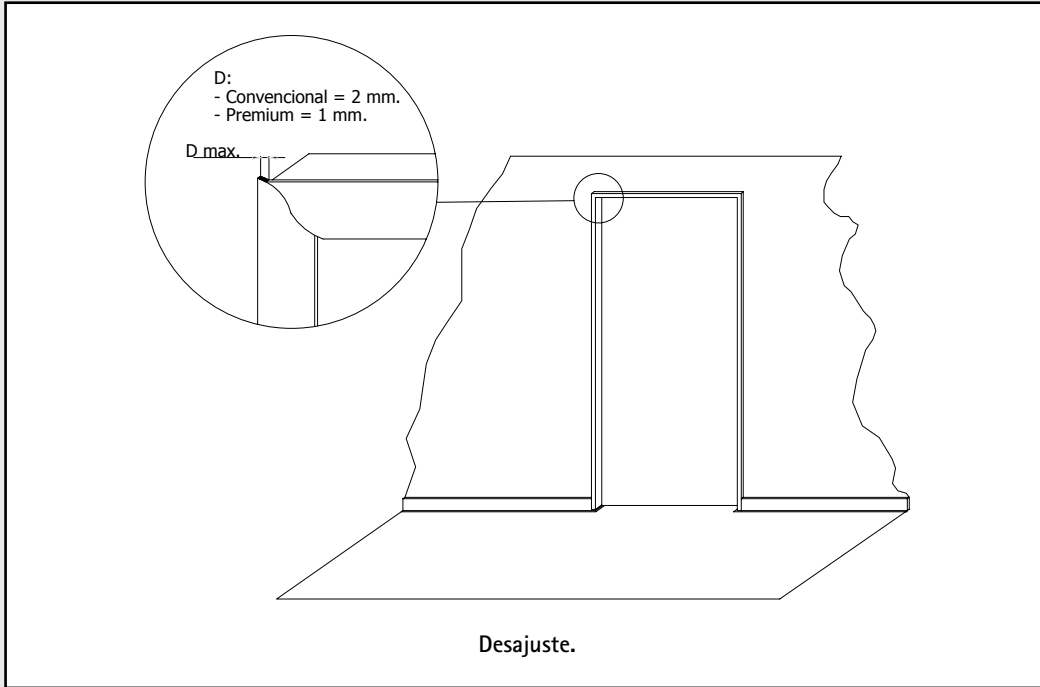


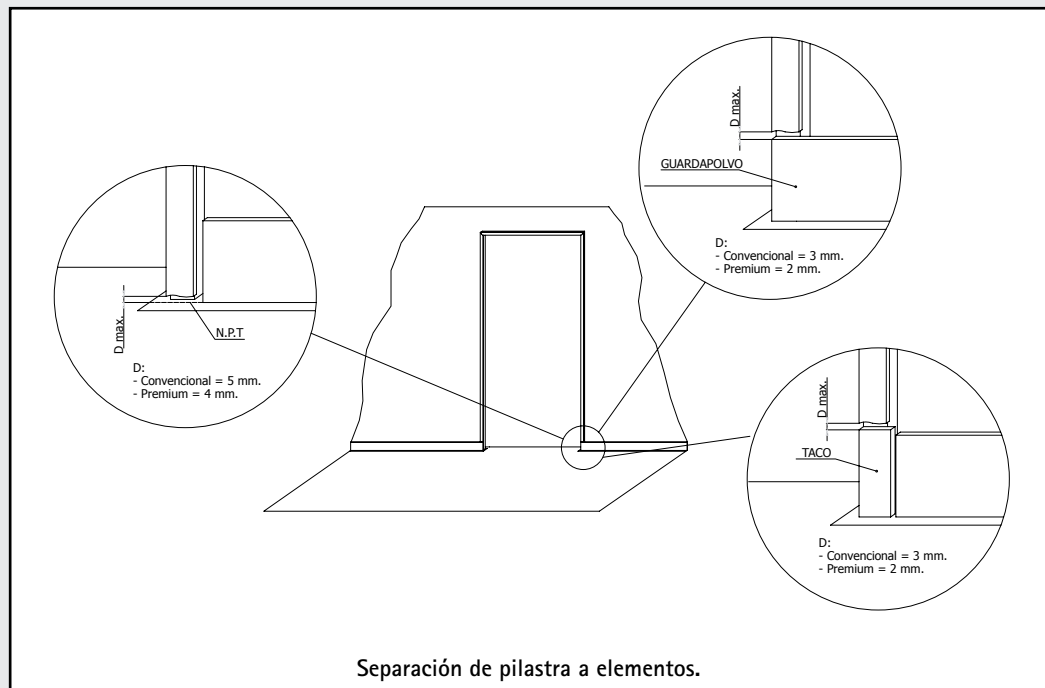
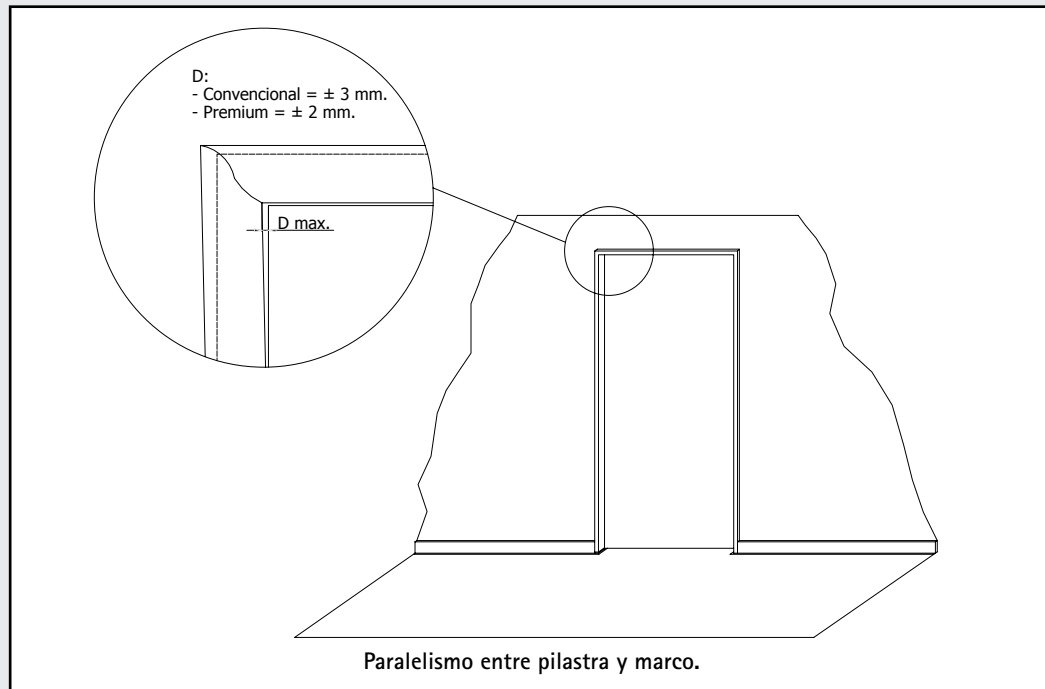
Esta ficha describe las tolerancias para la terminación de pilastras.

Tolerancias

Pilastras		
Aspectos	Convencional	Premium
Espacios puntuales en uniones de pilastras corte 45°	2 mm	1 mm
Desajuste en junta de pilastras	2 mm	1 mm
Espacio pilastra muro (muro liso)	3 mm	2 mm
Paralelismo entre pilastras y borde marco	± 3 mm	± 2 mm
Separación con el guardapolvo	3 mm	2 mm
Separación con el taco	3 mm	2 mm
Separación con el piso	5 mm	4 mm







Referencias

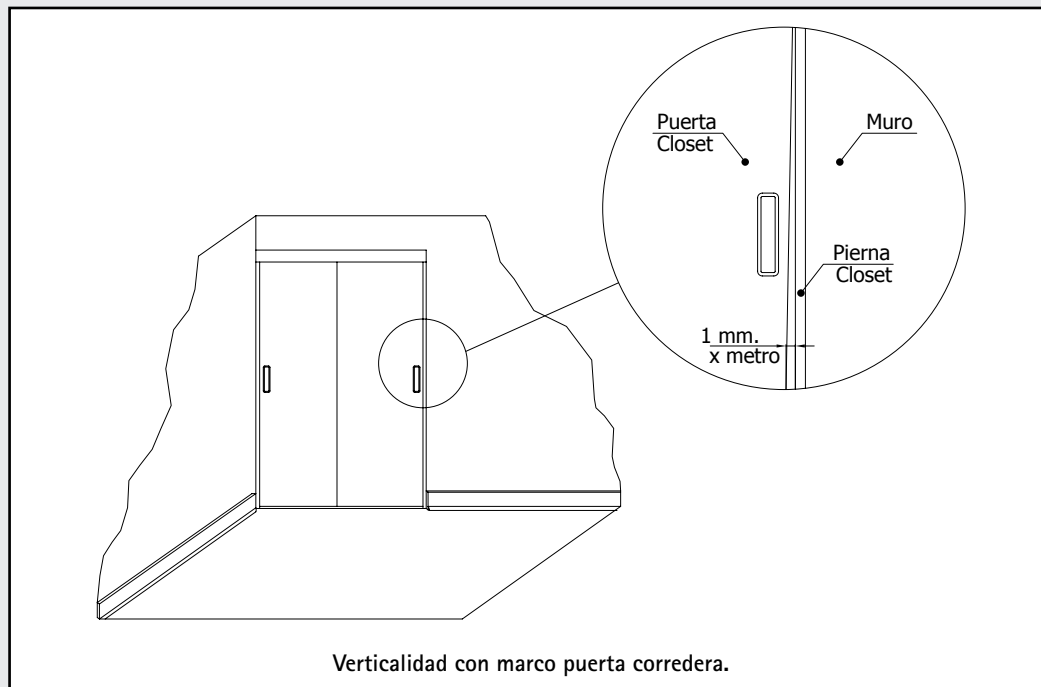
- David Kent Ballast, "Handbook of Construction Tolerances" second edition, 2007 John Wiley & Sons, Inc.

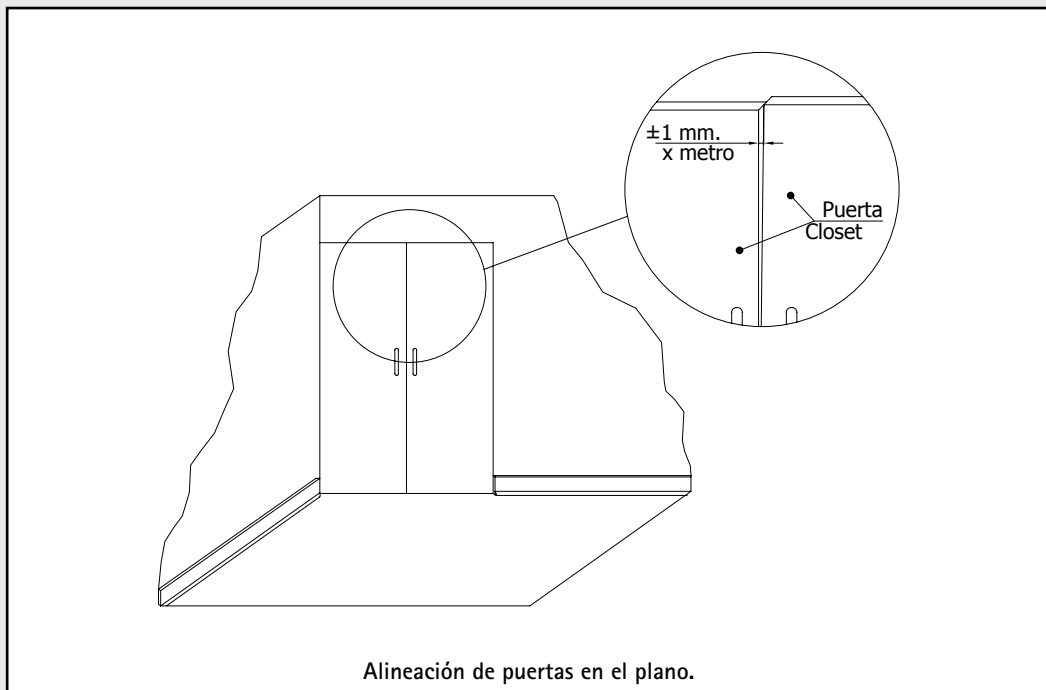
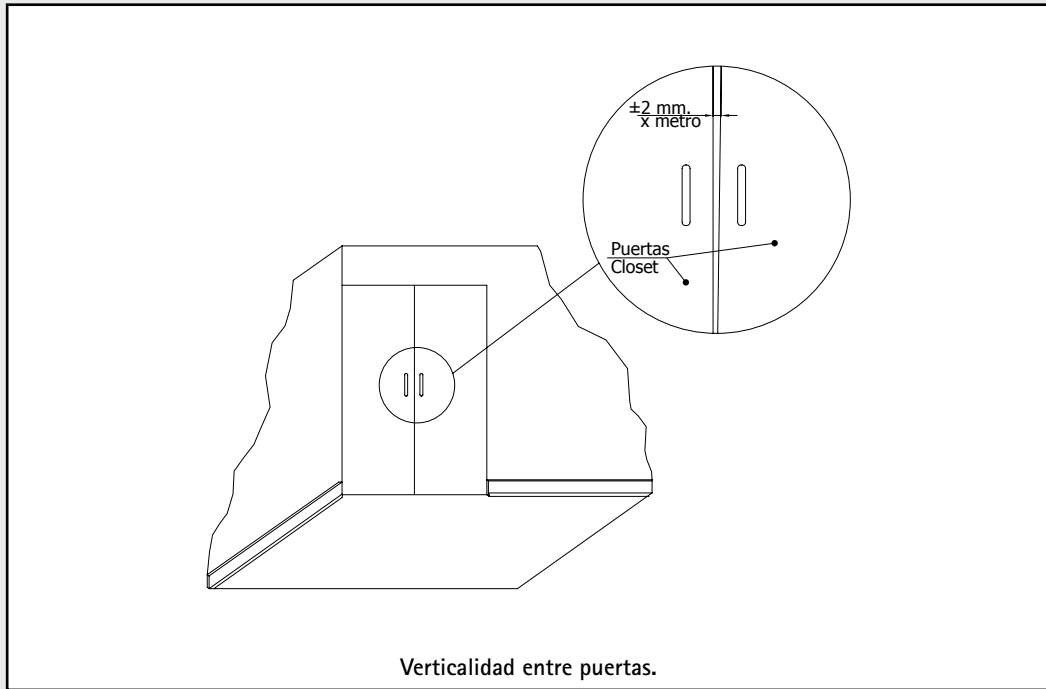
Closets

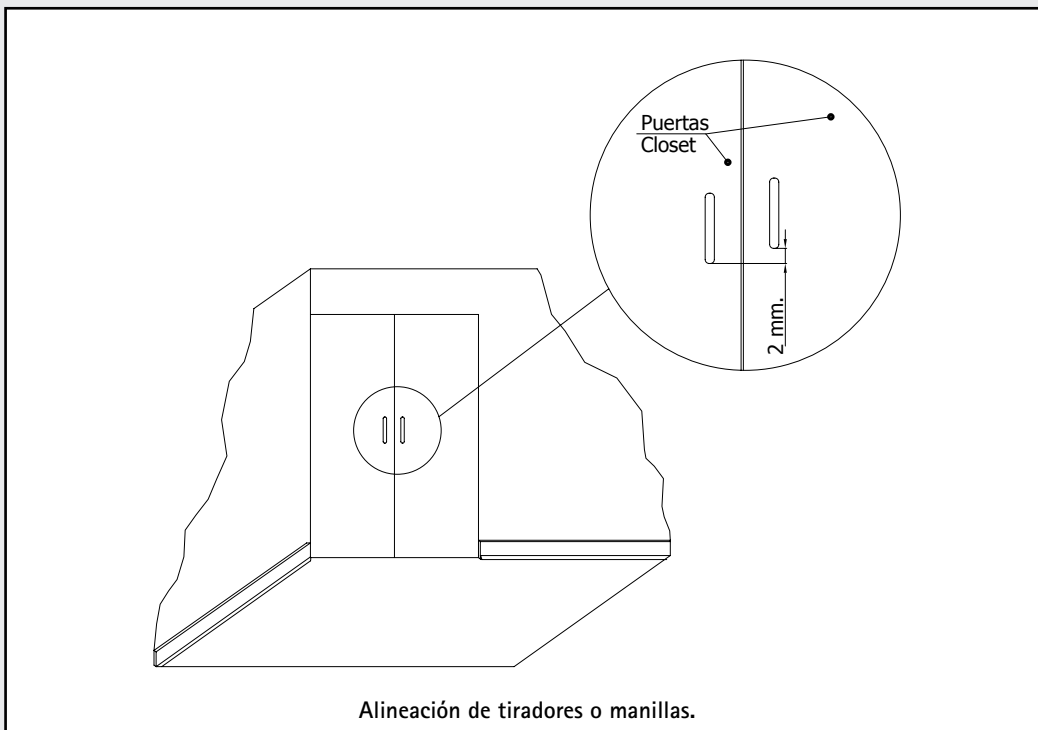
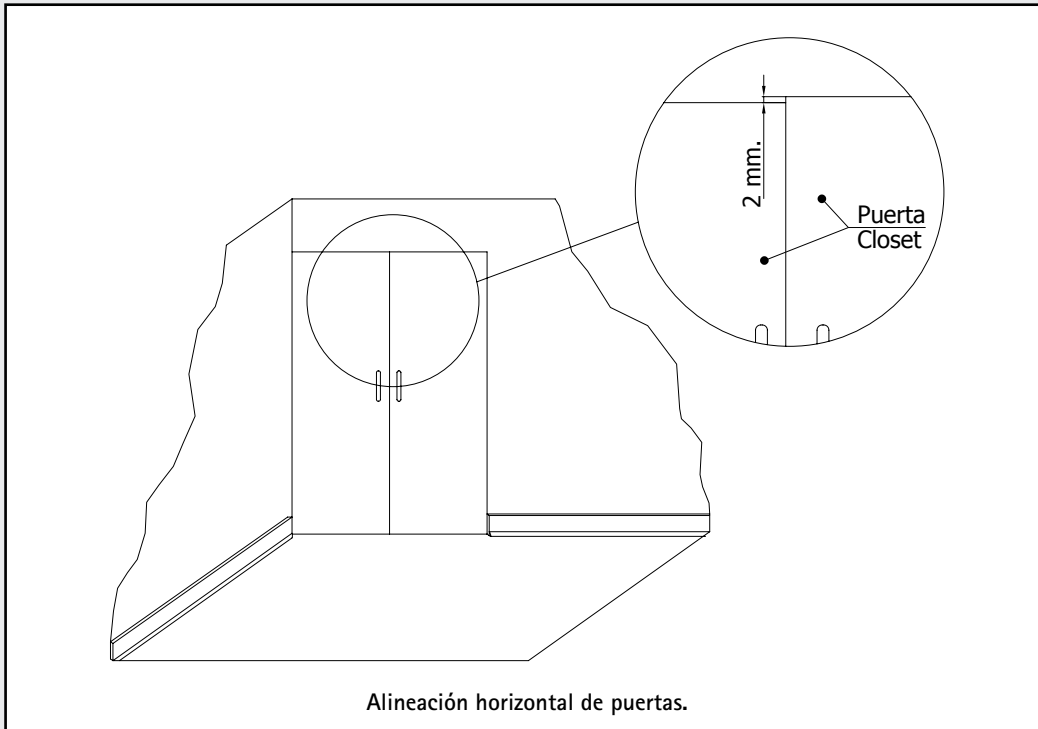
Esta ficha describe las tolerancias para los closets con puertas de corredera, abatibles y plegables. Las tolerancias indicadas no serán válidas si el closet no cumple con su funcionalidad.

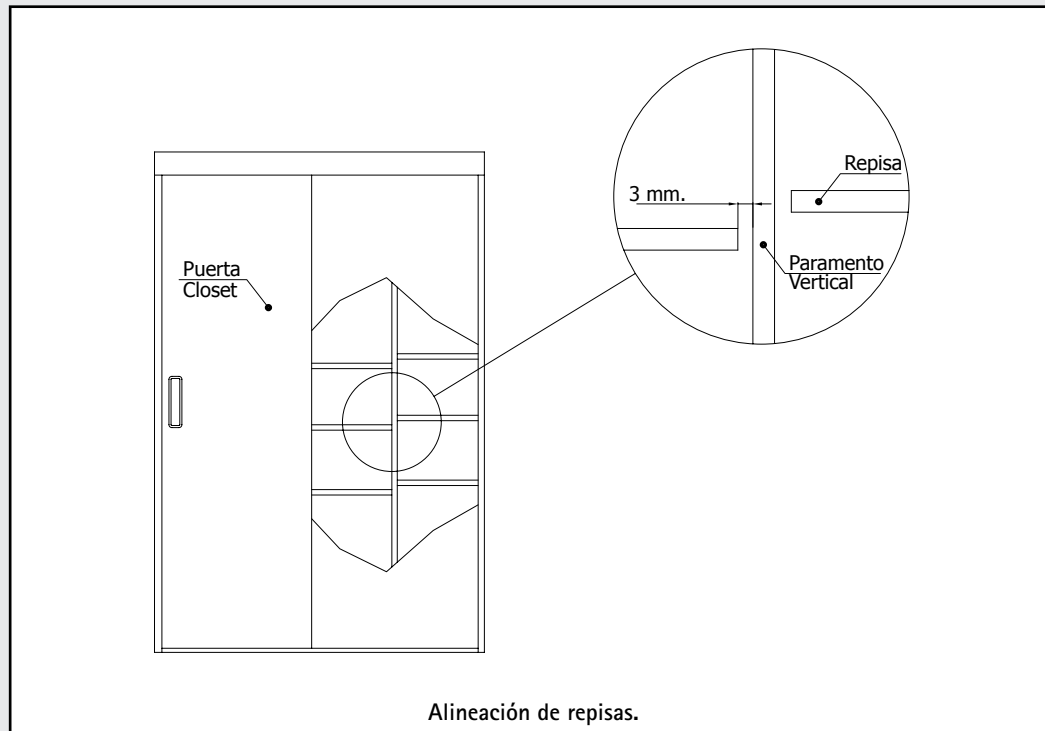
Tolerancias

Verticalidad de las hojas, al estar cerradas, respecto del marco en puertas de corredera:	1mm por metro de altura.
Verticalidad, al estar cerradas, entre hojas en puertas de abatir y plegables:	± 2 mm por metro de altura.
Alineación en el plano entre puertas de abatir:	± 1 mm por metro de altura.
Alineación horizontal en extremos inferior y superior entre puertas:	2 mm.
Diferencias de ubicación respecto de la altura de manillas y tiradores de puertas de un mismo closet:	2 mm.
Linealidad en la separación de repisas con el paramento vertical:	3 mm.









Referencias

- David Kent Ballast, "Handbook of Construction Tolerances" second edition, 2007 John Wiley & Sons, Inc.

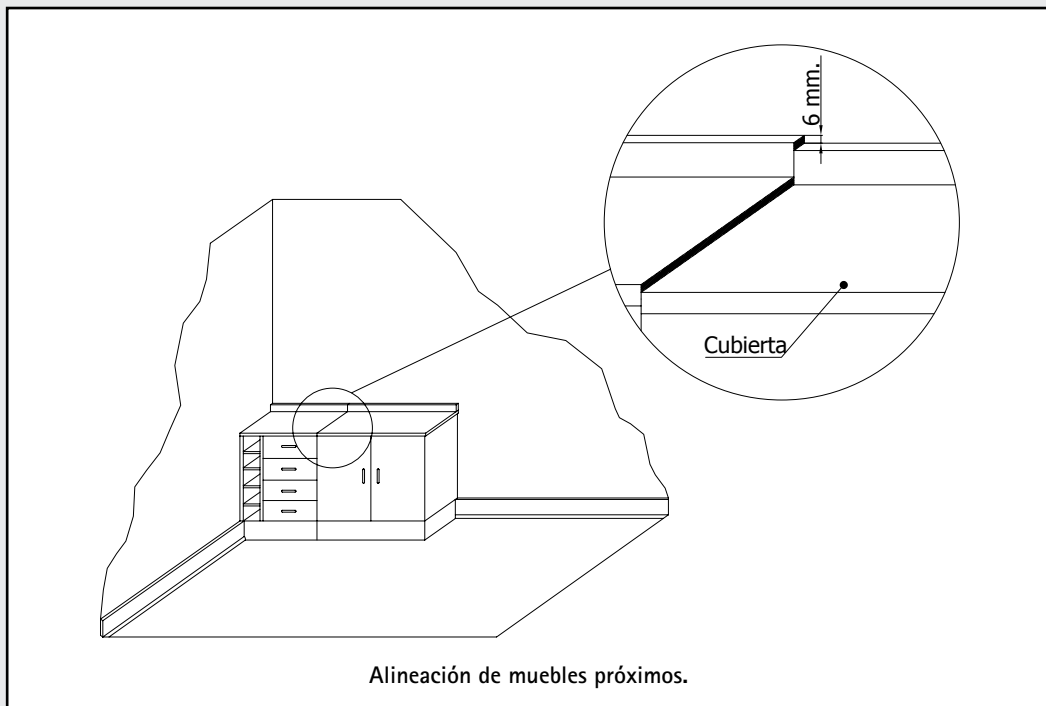
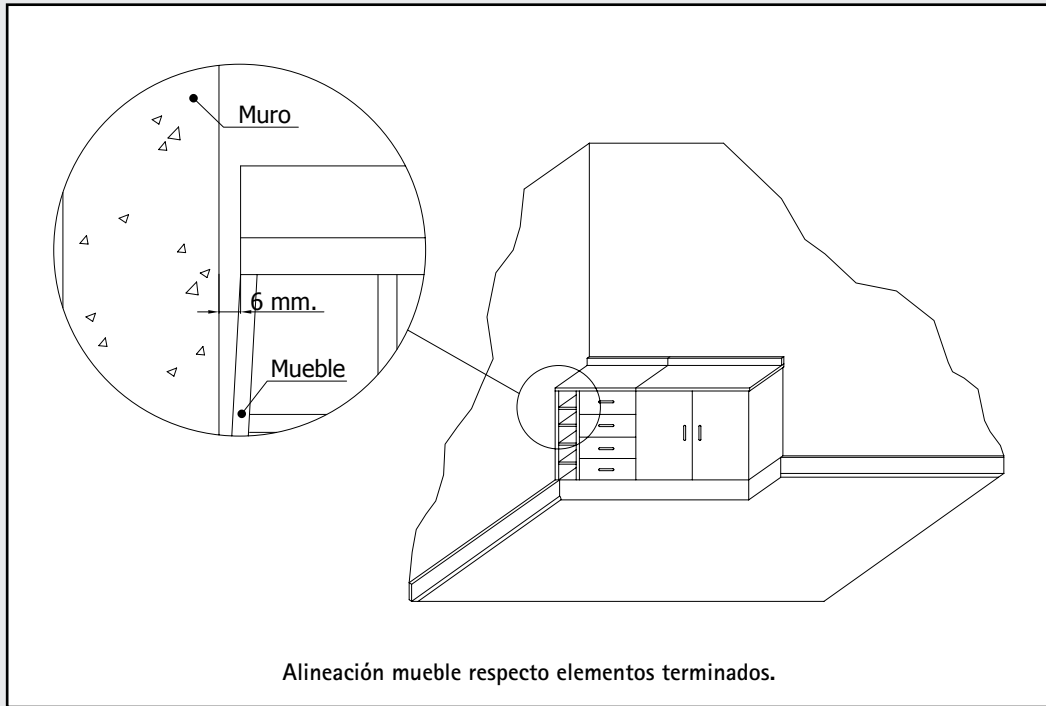
Muebles Incorporados

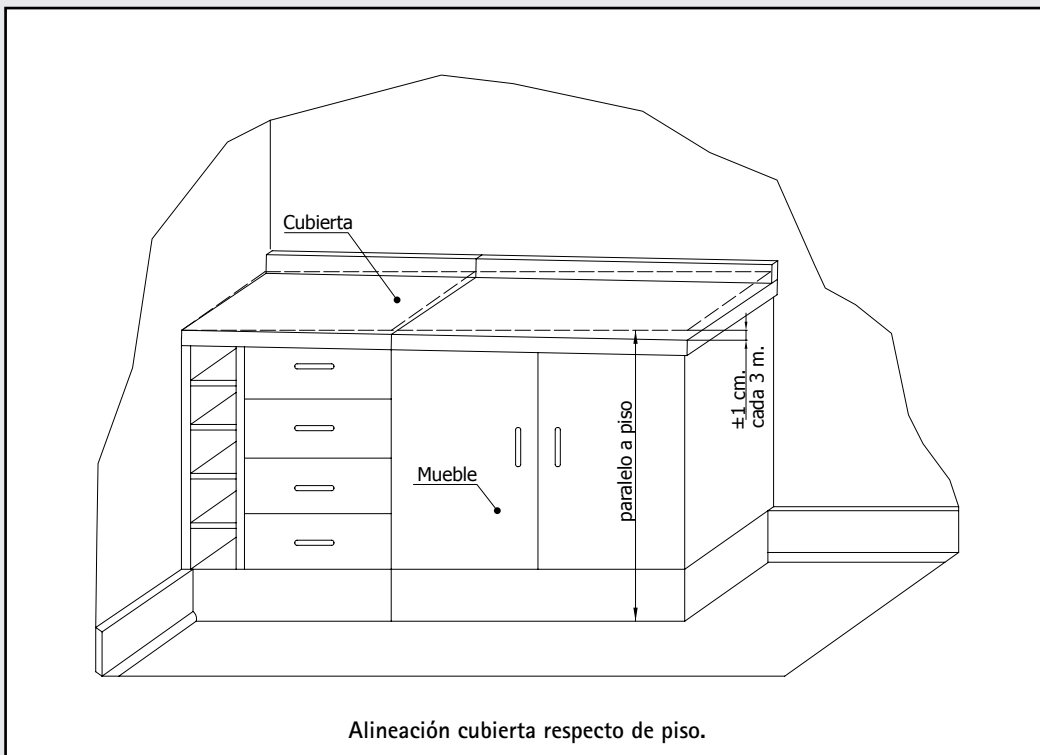
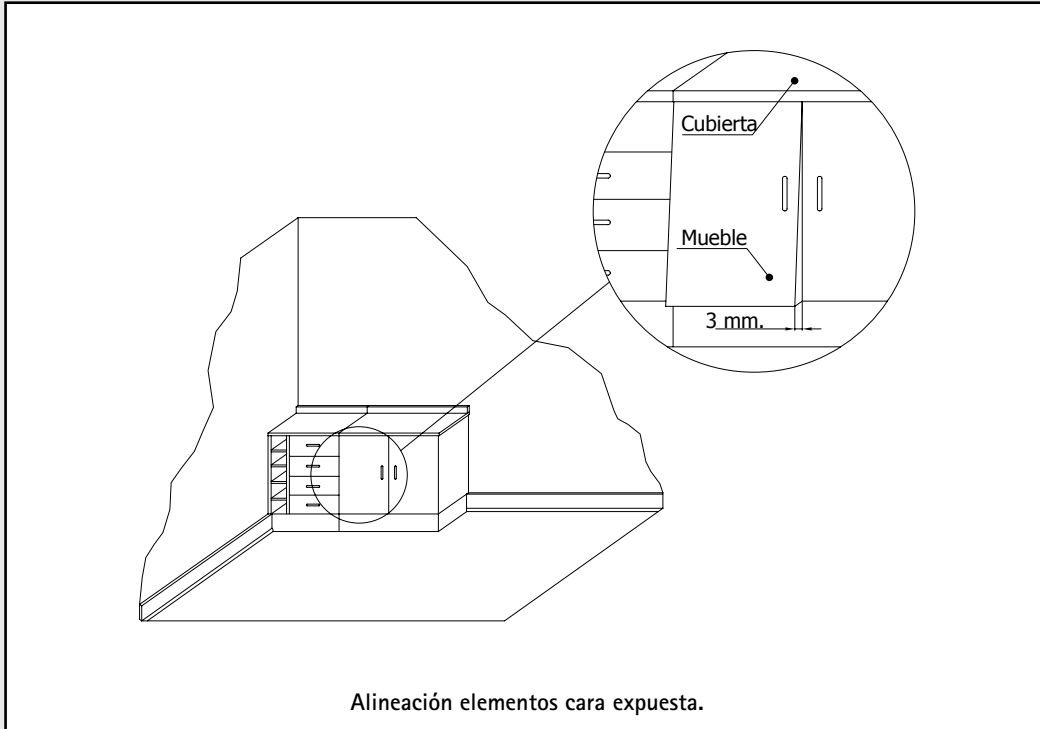
Esta ficha describe las tolerancias para los muebles de cocina, baño y otros que se entregan incorporados a la vivienda, que han sido confeccionados o terminados in situ y fijados a la estructura del recinto. Las tolerancias indicadas no serán válidas si el mueble no cumple con su funcionalidad.

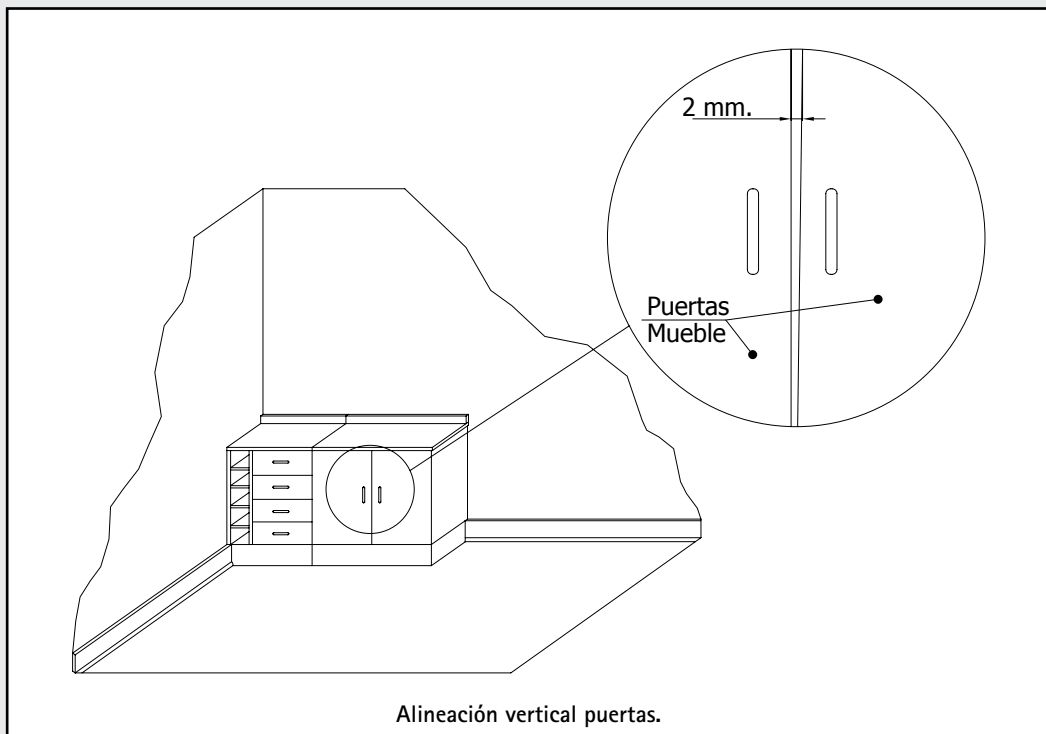
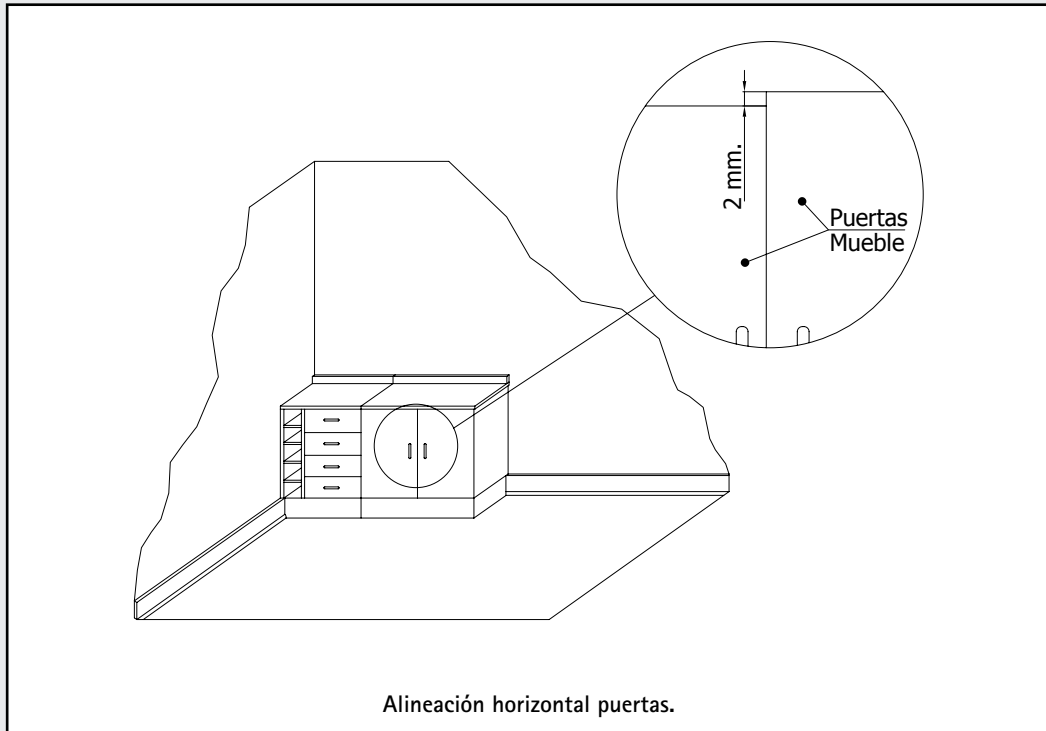
No forman parte de esta ficha: los closets los muebles confeccionados para cubrir o proteger instalaciones, los muebles que no tienen una relevancia estética como algunos de bodegas y subterráneos. Tampoco forman parte de esta ficha algunos muebles de mayores dimensiones ubicados en las áreas comunes de un condominio.

Tolerancias

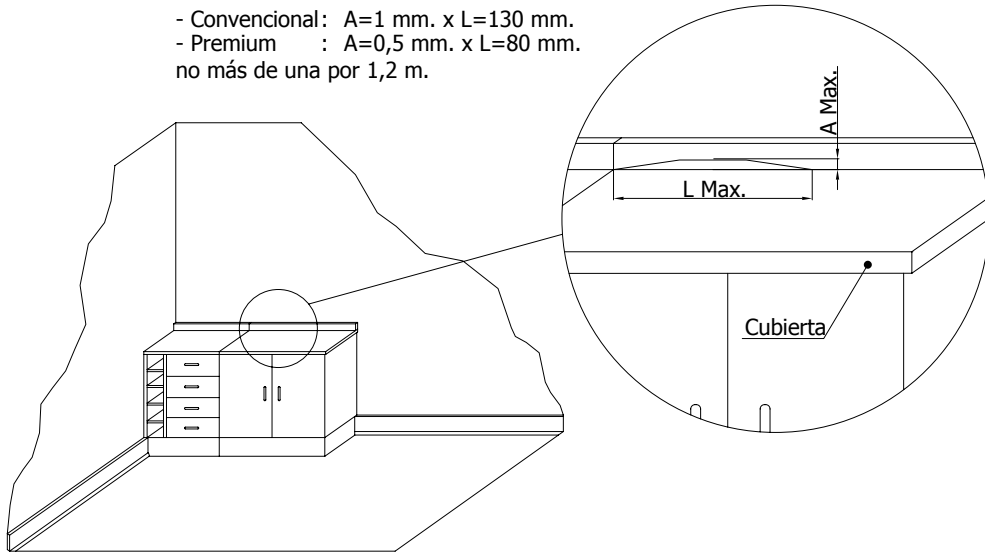
	Convencional	Premium
Alineación del mueble respecto de elementos terminados de la estructura del recinto en la que se encuentra el mueble apoyado o muy próximo (costado del mueble apoyado en un muro o la arista superior del mueble con el cielo del recinto según corresponda):	6 mm.	Convenir
Alineación entre muebles próximos:	6 mm.	Convenir
Alineación entre elementos, en la cara expuesta, que constituyen la estructura del mueble:	3 mm.	Convenir
Alineación de las superficies que puedan servir como mesones o para apoyar algún objeto respecto del pavimento del recinto:	± 1 cm cada 3 m.	Convenir
Alineación horizontal superior e inferior entre puertas de un mueble:	2 mm.	Convenir
Alineación vertical entre puertas adyacentes de un mueble:	2 mm.	Convenir
Espacios a la vista en juntas de ensamble de componentes del mueble que no requieren una continuidad funcional de la superficie:	1 mm de ancho x 130 mm de largo y no más de una por 1,2 m.	0,5 mm de ancho x 80 mm de largo y no más de una por 1,2 m.
Alineaciones en componentes decorativas de la estructura del mueble:	± 2 mm.	± 1 mm.
Desalineación horizontal con respecto a la ubicación (medido en la altura) entre manillas, tiradores u otros en muebles continuos:	± 2 mm.	± 1 mm.





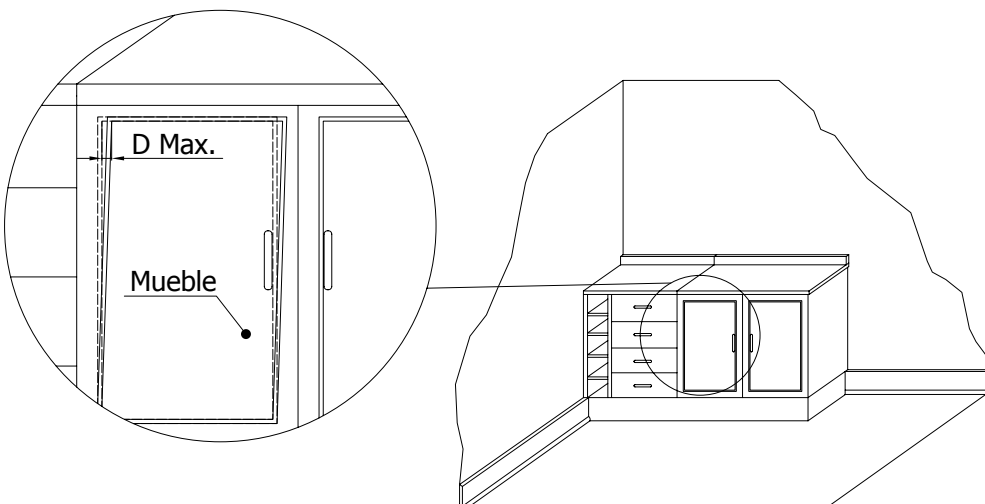


- Convencional: $A=1 \text{ mm.}$ x $L=130 \text{ mm.}$
- Premium : $A=0,5 \text{ mm.}$ x $L=80 \text{ mm.}$
no más de una por 1,2 m.

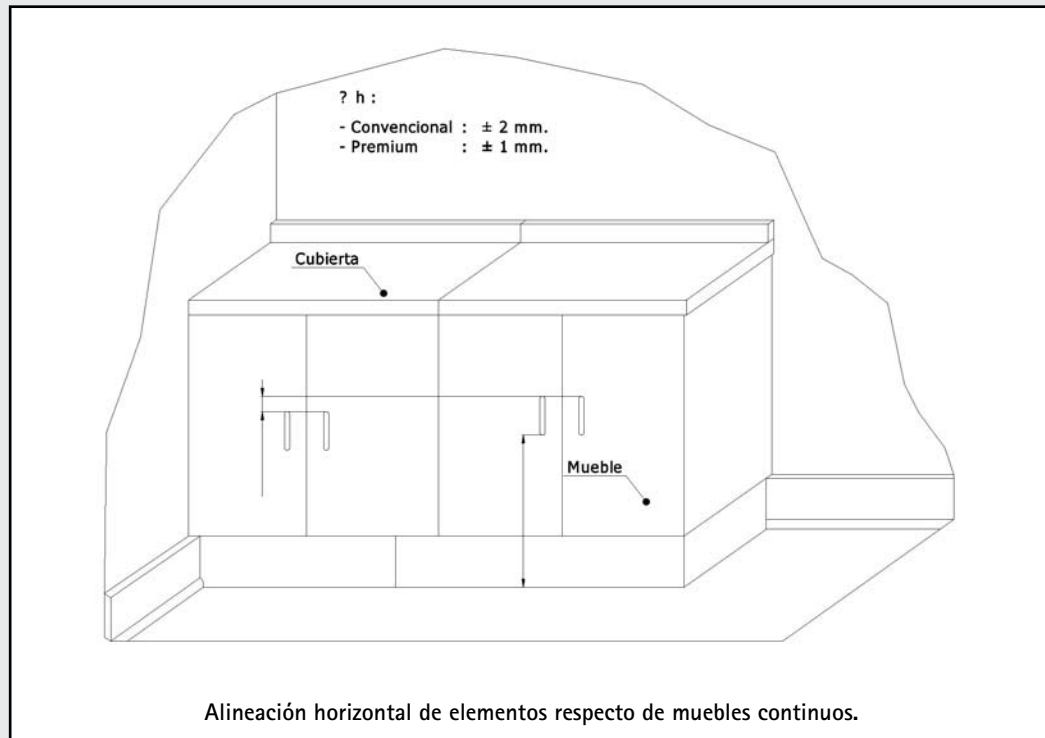


Espacio a la vista en mueble sin continuidad funcional.

- D :
- Convencional: $\pm 2 \text{ mm.}$
 - Premium : $\pm 1 \text{ mm.}$



Alineación en elementos decorativos.



Referencias

- David Kent Ballast, "Handbook of Construction Tolerances" second edition, 2007 John Wiley & Sons, Inc.

Vidrios de Ventanas

Esta ficha describe las tolerancias para los vidrios de ventanas y puertas vidriadas.

Tolerancias

La detección de fallas se realizará conforme al procedimiento descrito en la norma ASTM 1036-01 para la detección de fallas lineales, que se presenta a continuación:

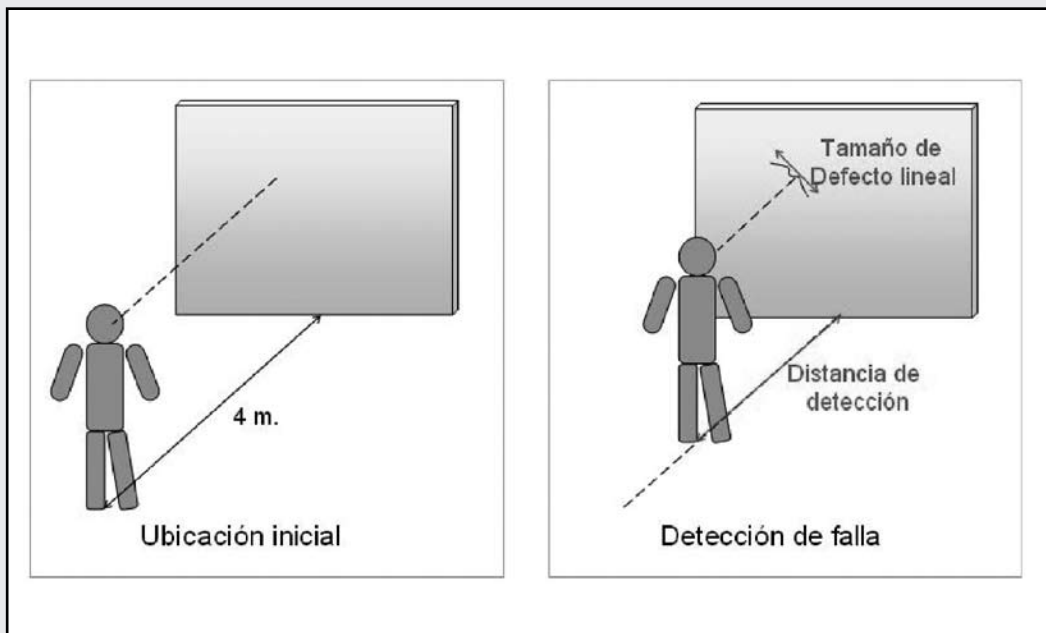
- La muestra se coloca en posición vertical, frente al observador.
- El observador se ubica aproximadamente a 4 metros de la muestra.
- El observador mira a través de la muestra en un ángulo de 90°.
- La detección de fallas se realiza con luz de día (sin luz solar directa) u otra uniformemente difundida de fondo, simulando luz de día, con un mínimo de iluminancia de 160 pie-candela.
- Desde los 4 metros, el observador se acerca a la muestra hasta detectar una falla. La distancia del observador a la superficie del vidrio, cuando la falla es perceptible, se define como la distancia de detección.
- La intensidad de la falla es determinada, comparando la distancia de descubrimiento con la tabla de Intensidad de Fallas.
- La longitud de la falla, es determinada midiendo la distancia perpendicular entre los extremos de la falla.

Con la información obtenida, se evalúan las fallas con las tablas de Intensidad de Fallas y Criterios de Evaluación, que se presentan a continuación:

Intensidad de Fallas	
Distancia de Detección	Intensidad del Defecto
Sobre 3,3 m	Alta
Desde 3,3 m a 1,01 m	Media
Desde 1 m a 0,2 m	Leve
Menos de 0,2 m	Débil



Criterio de Evaluación	
Tamaño del defecto lineal Intensidad : Longitud	Criterio
Débil \leq 75 mm	Permitido
Débil $>$ 75 mm	Permitido
Leve \leq 75 mm	Permitido
Leve $>$ 75 mm	Permitido
Media \leq 75 mm	Permitido con un mínimo de separación de 600 mm.
Media $>$ 75 mm	No Permitido
Alta \leq 150 mm	No Permitido
Alta $>$ 150 mm	No Permitido



Referencias

- ASTM C 1036-01 Standard Specification for Flat Glass.

Cubiertas de Piedra para Muebles

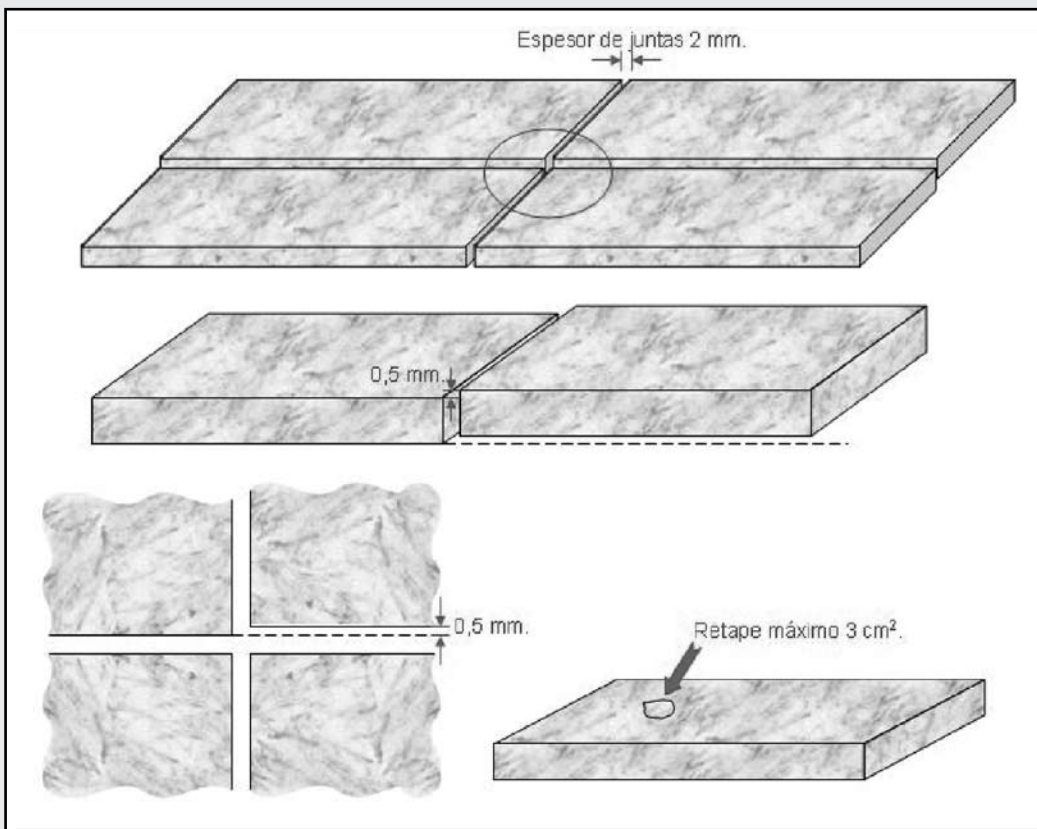
En esta ficha se describen las tolerancias para las cubiertas de muebles ejecutadas en mármol, granito u otra piedra.

Tolerancias

Es importante señalar que las piedras en muchas ocasiones presentan decoloraciones naturales, las que no necesariamente son un defecto, por lo tanto, es importante que se llegue a acuerdo entre las partes para definir las tolerancias del contrato para este aspecto.

Las piedras que presentan porosidades y vetas pueden ser tratadas, retapándolas si se desea una terminación lisa.

Encuentros que requieran continuidad vertical y horizontal:	0,5 mm.
Espesor de juntas:	2 mm.
Retapes:	máximo de 3 cm ² (Cantidad a acordar)



Revestimientos Pétreos

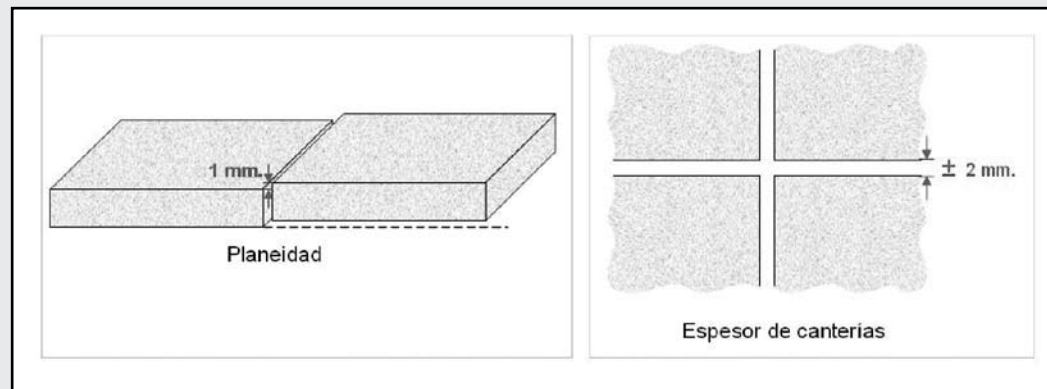


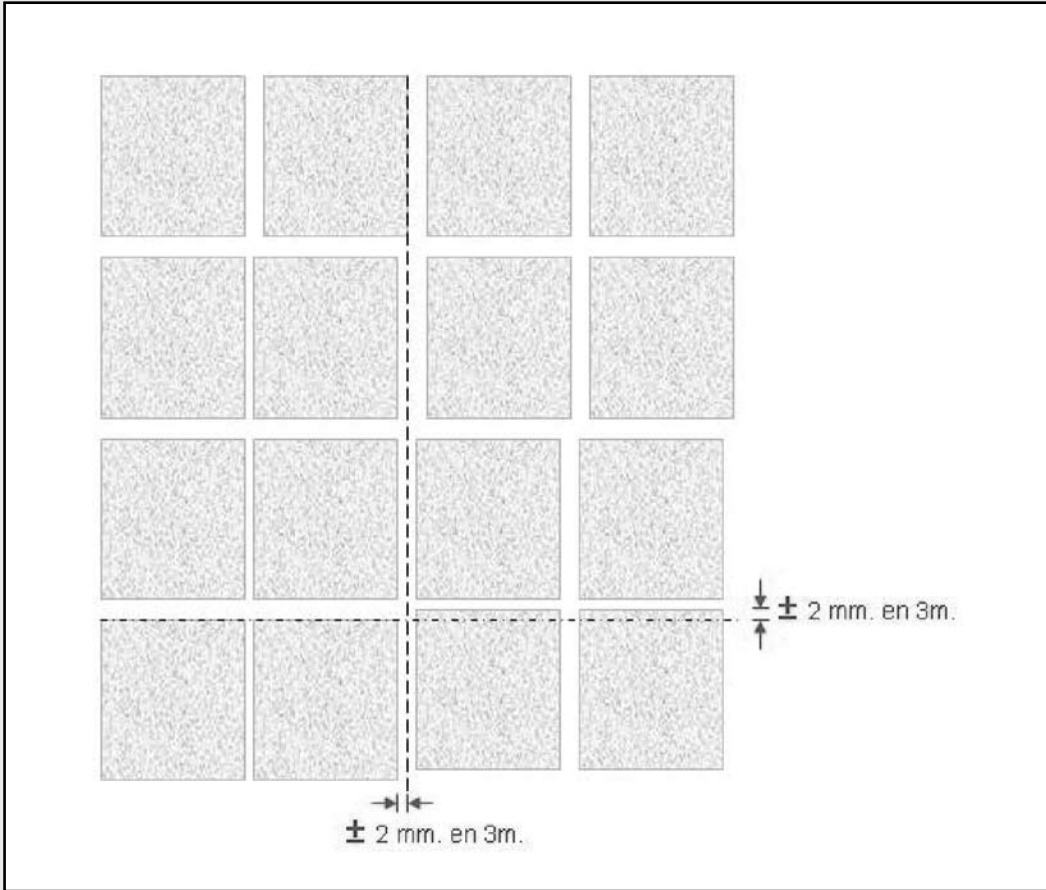
Esta ficha describe las tolerancias para la terminación de revestimientos pétreos, tanto en elementos verticales como horizontales de una edificación. Estas tolerancias son válidas para palmetas o planchas de piedras regulares y lisas, para palmetas no lisas se puede tomar sólo como referencia.

Tolerancias

Es importante señalar que las piedras, por su naturaleza, en muchas ocasiones presentan diferencias de tonos, manchas, vetas, porosidades o decoloraciones, las que no son un defecto.

Tolerancias de terminación	
Planeidad en pisos	1 mm (entre los bordes de 2 palmetas)
Planeidad en otras superficies	1 mm (entre los bordes de 2 palmetas)
Alineación de canterías en ambos sentidos	± 2 mm. en 3 m
Espesor de canterías	± 2 mm.





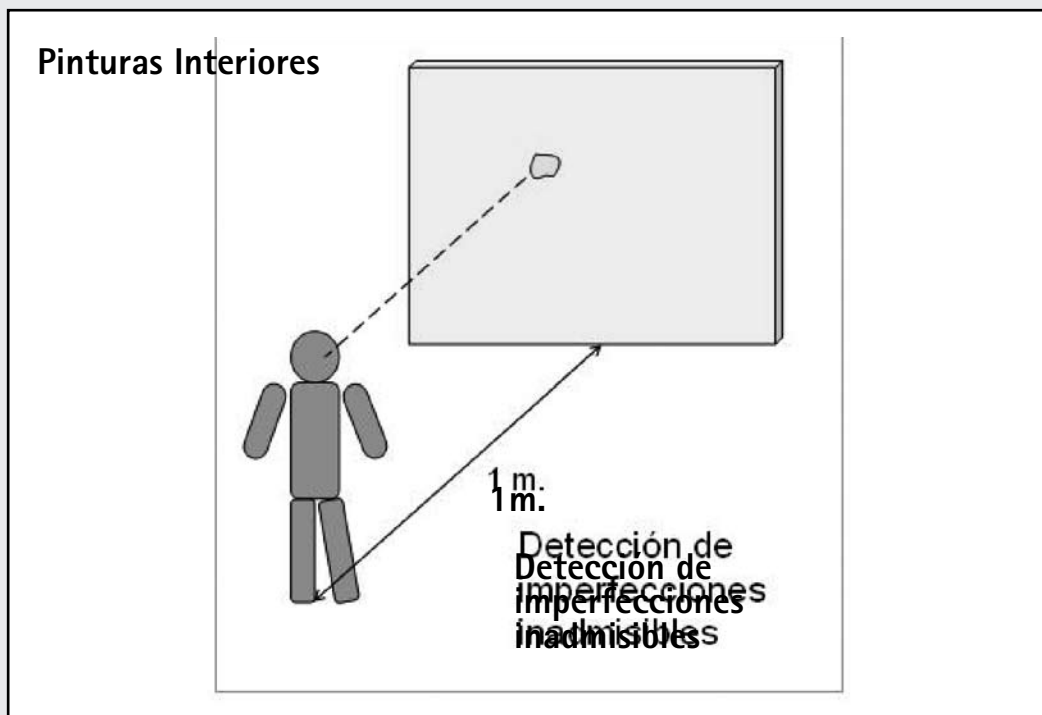


Esta ficha describe las tolerancias para la terminación de pinturas interiores de una edificación.

Tolerancias

Para la evaluación de fallas, el observador se ubica frente a la muestra, a una distancia horizontal de 1 metro, con luz día. Se permiten imperfecciones que no se detecten a una distancia de 1 metro.

Para pinturas lisas se aceptan sombras con luz angulada desde el centro del elemento, no superiores a 1 mm de espesor y 5 mm de largo.



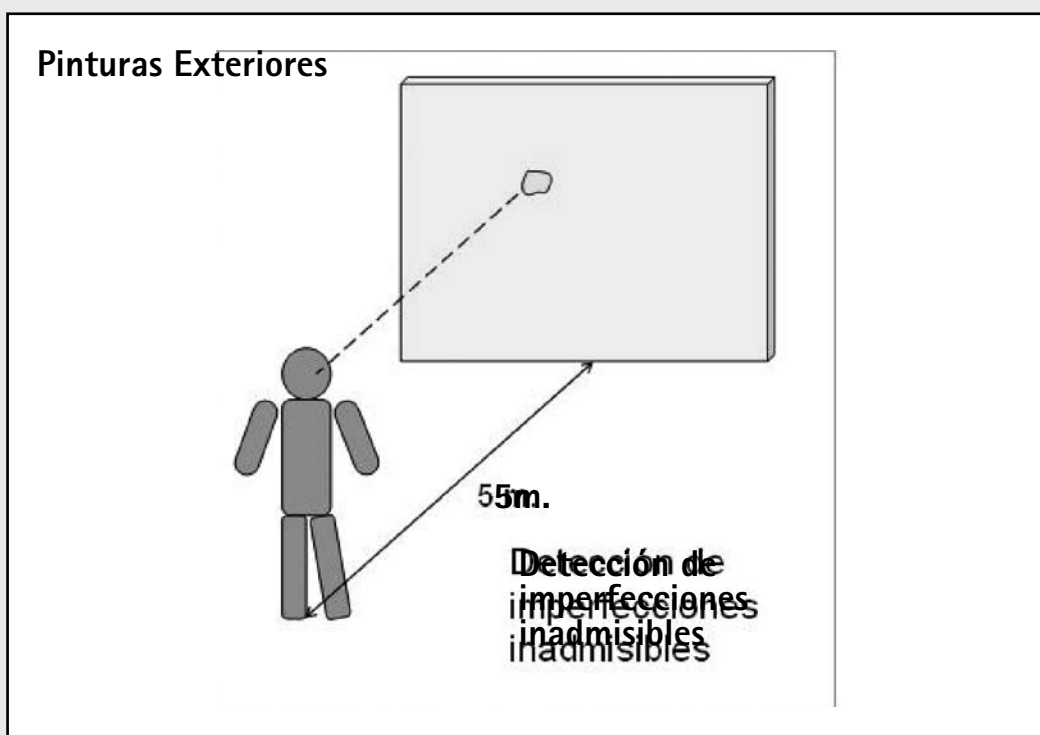
Pinturas Exteriores

Esta ficha describe las tolerancias para la terminación de pinturas exteriores de una edificación.

Tolerancias

Para la evaluación de fallas, el observador se ubicará frente a la muestra, a una distancia de 5 metros, con luz día. Están permitidas las imperfecciones que no se detecten a una distancia de 5 metros.

Generalidades para recibir pinturas: Se podrán aceptar ciertas texturas lógicas de la colocación y se debe tener presente que los barnices transparentan los tonos de los elementos barnizados.



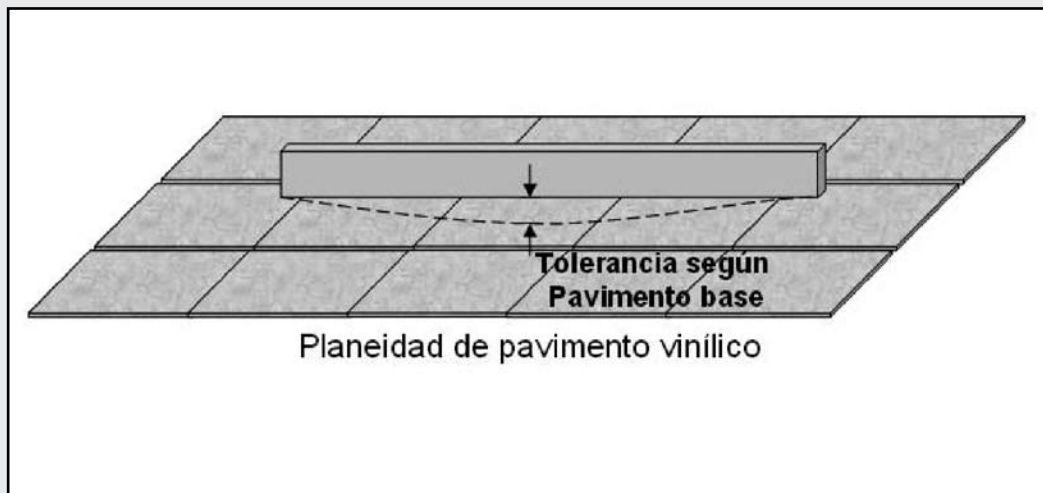
Pavimentos Vinílicos

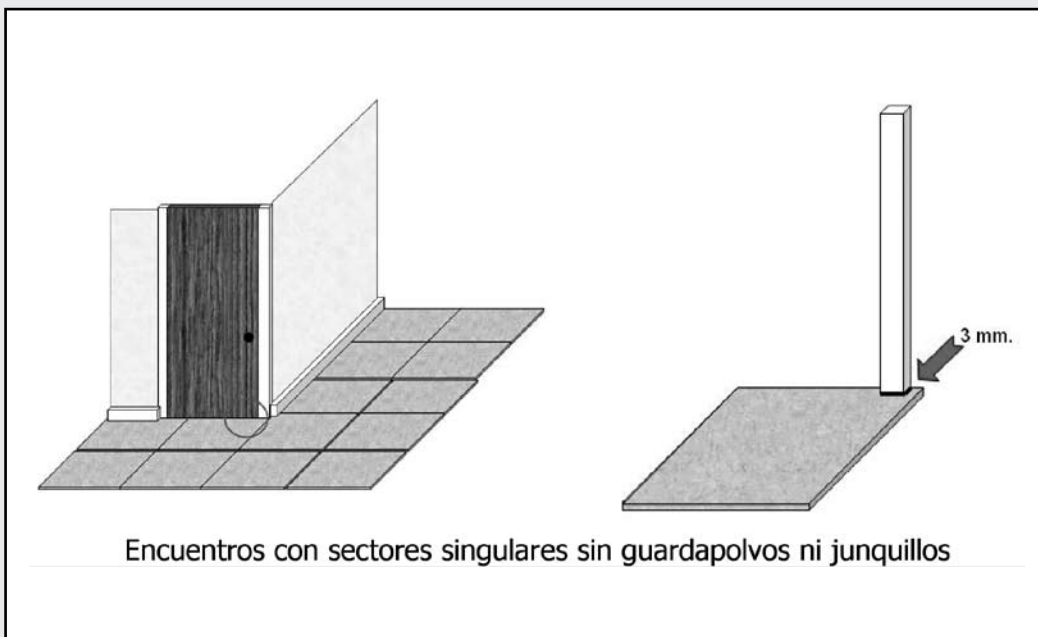
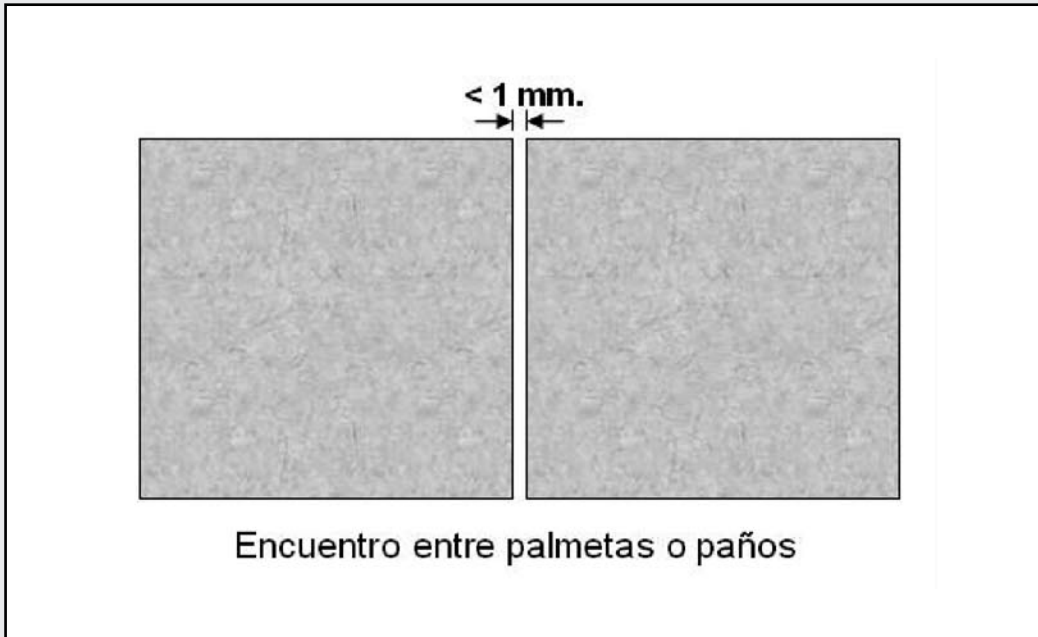


Esta ficha describe las tolerancias para la terminación de pavimentos vinílicos. Para el caso de pavimentos especiales como hospitales y laboratorios se debe contar con una especificación particular.

Tolerancias

Planeidad:	Reflejará la tolerancia indicada para el pavimento base (Losa o radier). Refiérase a Losas de Hormigón o Radieres de Hormigón, según corresponda.
Encuentro entre palmetas o paños:	< 1 mm.
Encuentros con sectores singulares sin guardapolvo ni junquillo:	3 mm.
Cambios de tonalidades	No debe afectar la continuidad del pavimento del recinto.
Rayas	Se aceptarán superficiales (Sin profundidad ni relieve).





Pisos Flotantes



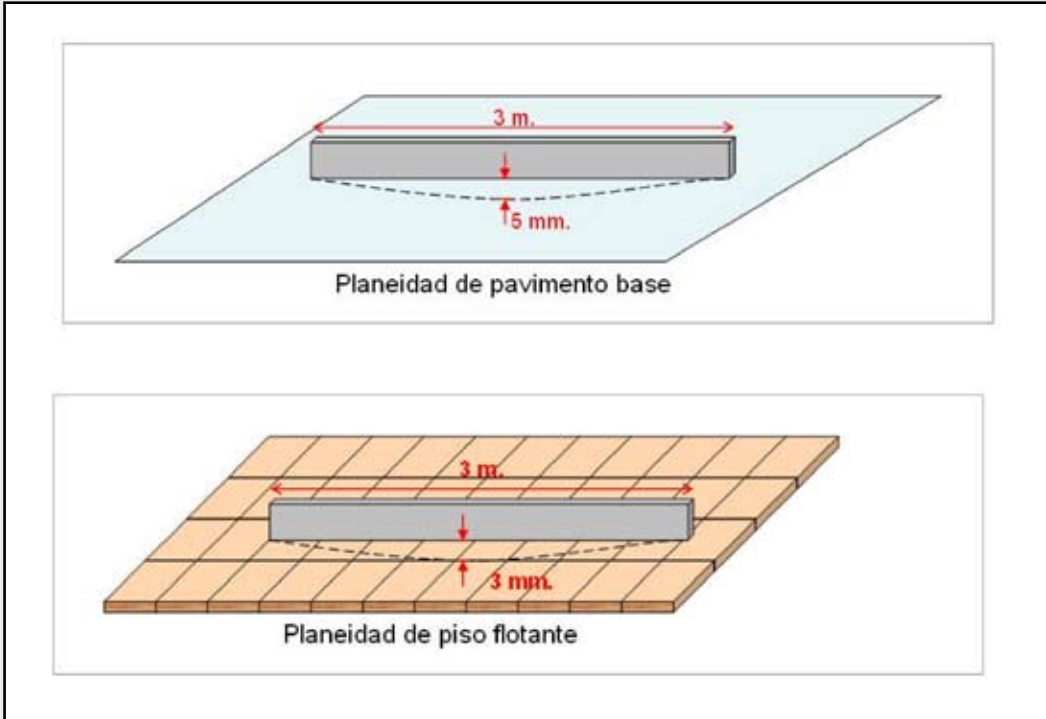
Esta ficha describe las tolerancias para los pisos flotantes.

Los pisos flotantes se deben colocar sobre superficies con tolerancia de planeidad mínima G5¹.

Tolerancias

Planeidad:	3 mm en 3 m
Separación máxima horizontal al junquillo	1 mm (o guardapolvos en caso de que no tenga junquillo). Es importante señalar que el piso flotante debe estar dilatado de todos los bordes, incluyendo marcos de puertas lo que podría generar valores mayores a esta tolerancia en sectores singulares.
Rayas	Se aceptarán rayas superficiales (sin profundidad ni relieve).

¹ Grado 5 (G5): Recomendado para hormigones de superficies en pisos, losa o radier, destinado a ser cubierto con alfombras, madera, cerámica, otro material o dejada a la vista afinada.



Tonalidades	Se aceptarán cambios de tonalidades que no afecten la continuidad del pavimento del recinto.
-------------	--

