



CÁMARA CHILENA DE LA CONSTRUCCIÓN  
GERENCIA DE ESTUDIOS

PROHIBIDA LA REPRODUCCIÓN TOTAL O  
PARCIAL DE LA INFORMACIÓN CONTENIDA EN  
ESTE DOCUMENTO SIN AUTORIZACIÓN DE LA  
CÁMARA CHILENA DE LA CONSTRUCCIÓN

**07**

Junio 2006

## **Nuevo Plan Regulador de Providencia**

### **OBSERVACIONES Y PROPUESTAS DE LA CÁMARA CHILENA DE LA CONSTRUCCIÓN**

Este documento fue elaborado por el Sub-Comité de Gestión Inmobiliaria junto a Pilar Giménez, Arquitecta de la Gerencia de Estudios de la Cámara Chilena de la Construcción.



Santiago, 21 de junio, 2006

**RE: PROPUESTA DE NUEVO PLAN REGULADOR DE PROVIDENCIA**

**Señor  
Cristián Labbé  
Alcalde Ilustre Municipalidad de Providencia  
Presente**

Estimado Alcalde,

Junto con saludarlo, es mi interés comentarle que la Cámara Chilena de la Construcción (CChC) ha analizado la propuesta de nuevo plan regulador de la Comuna de Providencia y elaborado el documento de observaciones que se adjunta a esta carta.

En nuestra opinión, el nuevo instrumento tiene aciertos en cuanto a la definición de ejes estructurantes, usos de suelo mixtos y normativa acorde a la nueva infraestructura concesionada de la comuna. Sin embargo, en el balance general, el plan desconoce las dinámicas demográficas y las necesidades de los habitantes de la comuna, en aspectos críticos como los que se enuncian a continuación:

- 1) Las **densidades propuestas en viviendas por hectárea** generarán una comuna más bien elitista, que no dará espacio a sectores medios de la población ni a hogares uni y bipersonales, compuestos principalmente por profesionales jóvenes, matrimonios sin hijos, tercera edad, solteros y estudiantes. El impacto de una normativa restrictiva como ésta podría ser significativo y de largo plazo, ya que este tipo de hogares representa más de un 60% de la población comunal y las tendencias demográficas indican que aumentará su peso relativo en el futuro .
- 2) Existen **incongruencias en la normativa**, ya que se establecen constructibilidades (superficie en m<sup>2</sup> que se permite construir en un terreno) que, en la práctica, no son posibles de lograr debido a las restricciones de altura máxima y distanciamiento a medianeros. El alcanzar las constructibilidades que el mismo plan regulador plantea es fundamental, no sólo para la viabilidad de los proyectos, sino que también por la señal de transparencia que este instrumento normativo debe entregar a los vecinos de Providencia.
- 3) Como consecuencia de las restricciones impuestas por la norma, los **valores de suelo** en la comuna disminuirán en parte importante de la Comuna, afectando el patrimonio económico de los vecinos que son propietarios de un terreno. Junto con ello, se puede prever una fuga de la inversión hacia otras comunas.

A la luz de estas observaciones, la CChC espera que la Municipalidad reevalúe su propuesta de plan regulador, considerando tanto la calidad de comuna que se quiere lograr, como las tendencias y necesidades de los vecinos.

Sin otro particular, lo saluda atentamente,

Otto Kunz S.  
Presidente  
Cámara Chilena de la Construcción



## **OBSERVACIONES DE LA CÁMARA CHILENA DE LA CONSTRUCCIÓN A LA PROPUESTA DE NUEVO PLAN REGULADOR DE PROVIDENCIA**

### **Observaciones Generales**

La Cámara Chilena de la Construcción (CChC) valora el esfuerzo de la Municipalidad por establecer lineamientos que permitan la construcción de una comuna con características urbanas y ambientales de mayor calidad que el estándar tradicional en Chile.

De hecho, la opinión de la CChC es que el plan regulador vigente es un instrumento que, en general, ha demostrado una gran capacidad para conjugar el resguardo de los valores urbanos de los barrios con un desarrollo inmobiliario de calidad. Pese a ello, también es cierto que la ciudad va cambiando con el tiempo, al igual que las necesidades de las personas, y por ello los instrumentos de planificación requieren ser actualizados y adecuados a las nuevas realidades.

Si bien el nuevo plan regulador propuesto por la Municipalidad recoge positivamente algunos aspectos relevantes, como son la definición de ejes estructurantes al interior de la comuna, usos de suelo mixtos, normativa acorde a la nueva infraestructura concesionada y un mayor resguardo de las condiciones de asoleamiento de los predios (reducción de la zona de la comuna con altura libre), en el balance general, el plan propuesto no estaría reconociendo ciertas necesidades de los habitantes de la comuna.

Los aspectos críticos son fundamentalmente dos; (1) las densidades impuestas en términos de viviendas por hectárea, las cuales limitan la tipología y variedad de departamentos que se podrán desarrollar en la comuna, que excluyen a una serie de hogares que requieren de viviendas de menor tamaño, tales como profesionales jóvenes, matrimonios sin hijos, tercera edad, solteros, estudiantes, etc. y (2) la imposibilidad de alcanzar los coeficientes de constructibilidad propuestos en la misma normativa, principalmente por la restricción de las alturas máximas y la exigencia de distanciamiento a medianeros.

De aprobarse esta normativa, se producirá un cambio en el tipo de viviendas que se desarrollarán en Providencia, con una clara tendencia hacia una comuna elitista, que excluye a sectores medios de la población. Asimismo, los mismos vecinos de Providencia verán limitadas sus opciones de acceder a departamentos de menor superficie y por ende menor costo. Finalmente, otro efecto negativo de la normativa lo sufrirán los propietarios de terrenos de Providencia quienes verán disminuido su patrimonio económico por el efecto de la nueva normativa en los valores de sus propiedades.

La CChC considera que el principal fundamento entregado por el Departamento de Asesoría Urbana de la Municipalidad para justificar las normas propuestas en el nuevo plan regulador, y que dice relación con la falta de asoleamiento de los predios dadas las alturas máximas permitidas en la comuna y la congestión producto de algunos proyectos, no justifica una modificación de esta envergadura.



La CChC espera que la Municipalidad reevalúe su propuesta de plan regulador a la luz de estas observaciones, considerando tanto la calidad de comuna que se quiere lograr, como las tendencias y necesidades de los vecinos. Para aportar en este análisis, se presenta a continuación un mayor detalle de las observaciones mencionadas, las cuales fueron preparadas por el Sub-Comité de Gestión Inmobiliaria de la CChC en conjunto con la Gerencia de Estudios.

### **Observaciones Específicas**

- 1) Las densidades propuestas en términos de viviendas por hectárea generarán una comuna más bien elitista, que no dará espacio a sectores medios de la población ni a hogares uni y bipersonales.**

Las densidades propuestas en el nuevo plan regulador, limitan injustificadamente las posibilidades de desarrollar departamentos de superficies menores a 70 m<sup>2</sup>. Esto porque, tal como se muestra en la Tabla N#1, la nueva normativa establece densidades máximas tanto en habitantes como en viviendas por hectárea<sup>1</sup>.

**Tabla N#1**

<b>DENSIDADES MÁXIMAS POR ZONA</b>			
<b>ZONA</b>		<b>DENSIDAD (HAB/HA)</b>	<b>DENSIDAD (VIV/HA)</b>
Continua	<b>EC5</b>	976	<b>244</b>
	<b>EC7</b>	1496	<b>374</b>
	<b>EC12</b>	2500	<b>625</b>
Continua + Aislada	<b>EC2+A5</b>	780	<b>195</b>
	<b>EC3+A7</b>	1040	<b>260</b>
	<b>EC3+AsL</b>	1040	<b>260</b>
Aislada - permite adosamiento	<b>EA7/pa</b>	1040	<b>260</b>
	<b>EA12/pa</b>	1160	<b>290</b>
	<b>EAsL/pa</b>	1040	<b>260</b>
Aislada - No permite adosamiento	<b>EA5</b>	780	<b>195</b>
	<b>EA7</b>	1040	<b>260</b>
	<b>EA12</b>	1160	<b>290</b>

De acuerdo a esta Tabla, las viviendas por hectárea se han calculado dividiendo los habitantes por hectárea por el factor 4, asumiendo que este es el número de habitantes en cada vivienda. La normativa establece también que los proyectos deben cumplir con la más restrictiva de estas densidades.

Esta disposición, al exigir densidades máximas expresadas en viviendas por hectáreas (y no sólo en habitantes por hectárea, como establece el plan regulador vigente) inhabilita la aplicación del beneficio de la Ordenanza General de Urbanismo y Construcciones (OGUC) en el sentido que el número de habitantes que se considera por unidad depende del tamaño

<sup>1</sup> Ordenanza Local, artículo 6.1.02.



de las viviendas. En efecto, la OGUC, en su artículo 2.1.22, inciso segundo, permite considerar 2 habitantes por unidad cuando se trata de departamentos menores a 35 m<sup>2</sup> y 1 habitante por unidad para departamentos menores a 25 m<sup>2</sup>. Tal beneficio queda sin efecto, ya que la norma establece máximos en viviendas por hectárea para los cuales la Municipalidad consideró un factor de 4 habitantes por unidad en forma pareja.

La consecuencia directa de esta medida es que los proyectos deberán limitar los departamentos de menores superficies, dificultando el acceso a viviendas nuevas a una serie de hogares que requieren este tipo de viviendas como profesionales jóvenes, matrimonios sin hijos, solteros, tercera edad, estudiantes, etc.

Lo anterior es cuestionable, sobre todo si se analizan las necesidades de la población que habita en la comuna. El Censo 2002 revela que:

- Un **30%** de los hogares de Providencia está compuesto por hogares unipersonales
- Un **31%** está compuesto por hogares de sólo dos personas
- Apenas un **21%** está compuesto por hogares de más de 3 personas
- Un **57%** de la población mayor a 15 años presenta estado civil soltero, viudo, separado o anulado
- Un **34%** de la población mayor a 5 años tiene 50 años o más<sup>2</sup>

Este gran porcentaje de hogares uni y bipersonales es un cambio en la estructura demográfica que se aprecia no sólo en la comuna de Providencia, sino que también en la sociedad chilena. Si estos hogares representaban el 29% de la población de Santiago en 1992, para el año 2002 alcanzaban el 42%. A su vez, la familia chilena tiende a ser más pequeña –disminución de 4,1 personas por hogar en 1992 a 3,7 en 2002– lo que se suma a la disminución del crecimiento demográfico y al envejecimiento de la población.

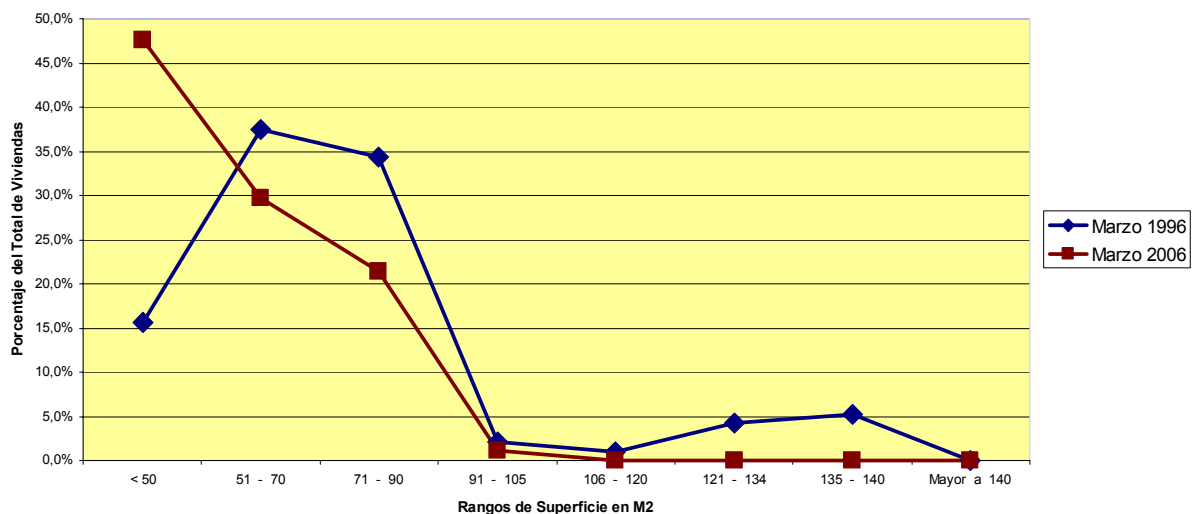
Estas tendencias demográficas tienen un impacto directo en los requerimientos de las personas incluyendo, por supuesto, la vivienda. Es así como en general en las comunas de alta centralidad y alto valor de suelo como Providencia, los hogares están requiriendo menos metros cuadrados. Lo anterior se refleja claramente en las estadísticas de ventas inmobiliarias de la última década, presentadas en el Gráfico N#1.

---

<sup>2</sup> Estos indicadores contrastan con la Provincia de Santiago, en la cual sólo un 12% de los hogares son unipersonales, un 19% está compuesto por dos personas y un 48% por hogares de más de 3 personas. Por otro lado, un 46% de la población mayor a 15 años de la Provincia, presenta estado civil soltero, viudo, separado o anulado y sólo un 23% de la población mayor a 5 años tiene 50 años o más. Fuente: INE 2002

Gráfico N#1

Evolución Mercado de Viviendas según Rangos de Superficie  
Comuna de Providencia (Ventas)



Fuente: Gerencia de Estudios Cámara Chilena de la Construcción

En el Gráfico N#1, es posible apreciar que las viviendas de superficies menores a 50 m<sup>2</sup> representaban un **16%** del total de viviendas vendidas en 1996. Dicha cifra ha aumentado a un **48%** en el año 2006, mientras que las viviendas en los rangos entre 51-70 m<sup>2</sup> y 71-90 m<sup>2</sup> disminuyeron su participación porcentual en forma considerable. Por su parte, en el año 2006 prácticamente no se han registrado ventas de departamentos mayores a 90 m<sup>2</sup> <sup>(3)</sup>.

De esta forma, es posible observar que, mientras la normativa calcula sus densidades considerando superficies promedios del orden de 80 m<sup>2</sup> por vivienda<sup>4</sup>, la realidad comunal difiere sustantivamente de lo propuesto.

Por otra parte también hay que considerar que, si bien el promedio de los 80 m<sup>2</sup> por unidad vivienda permite, en teoría, realizar por ejemplo departamentos de 40 m<sup>2</sup> compensándolos con otros de 120 m<sup>2</sup>, en la práctica esa combinación de departamentos no es aceptada por las personas. Es decir, si el edificio se orienta a familias –con departamentos de mayor superficie–, no pueden incorporarse unidades destinadas a familias uni o bipersonales porque no son compatibles los estilos de vida. En conclusión, para alcanzar un promedio de 80 m<sup>2</sup> por unidad y conformar un edificio con un mix de departamentos adecuado, las unidades no podrían tener menos de 70 m<sup>2</sup> o 60 m<sup>2</sup>.

Finalmente la alternativa de renunciar a constructibilidad, es decir no ocupar toda la constructibilidad disponible, para de esta forma tener menos unidades y cumplir con la

<sup>3</sup> Fuente: Gerencia de Estudios, Cámara Chilena de la Construcción

<sup>4</sup> En el Anexo N#2 se presenta un análisis de casos que sustenta esta afirmación.



densidad, no es una opción viable desde el punto de vista comercial. Esto es así porque un proyecto que deba renunciar a su constructibilidad no podrá competir con otro que por sus condiciones específicas de terreno si pueda acceder a toda la constructibilidad, y por lo tanto puede pagar un mayor valor de terreno. A modo de ejemplo, un proyecto que renuncie a 400 m<sup>2</sup> de constructibilidad podría pagar 3 a 4 UF menos por m<sup>2</sup> de terreno, lo cual será impracticable porque el propietario no aceptará dicho valor, al menos en el mediano plazo.

Por ello, la CChC insiste en que se deben mantener las densidades en habitantes por hectárea. De esta forma, al sector inmobiliario le será posible dar respuesta a las diversas necesidades de los habitantes de Providencia, los cuales en más de un **60%** están representados por profesionales jóvenes, estudiantes, matrimonios sin hijos y grupos de tercera edad<sup>5</sup>.

## **2) Las alturas máximas impiden alcanzar las constructibilidades establecidas por el mismo plan regulador.**

Si bien en términos generales el nuevo plan regulador mantiene e incluso aumenta los coeficientes de constructibilidad, en la práctica los proyectos no podrán alcanzar dichas constructibilidades.

Para deducir esta afirmación, se realizó un estudio de casos, el cual consistió en el análisis de diez proyectos, aprobados recientemente por la Dirección de Obras, en diversas localizaciones de la comuna<sup>6</sup>. Cabe destacar que dichos casos fueron seleccionados por la disponibilidad de información sobre ellos, y aceptados como válidos porque reflejan la situación normal de un proyecto en Providencia en cuanto a la aplicación de la normativa vigente.

A estos proyectos, en sus mismas localizaciones, se les aplicó la nueva normativa, y tal como se resume en la Tabla N#2, el resultado es que en 7 de los 10 casos no fue posible alcanzar la constructibilidad que la misma norma propone. En porcentajes, estos proyectos estarían alcanzando entre un 8% y 48% menos de constructibilidad que lo estipulado en la norma.

---

<sup>5</sup> INE 2002

<sup>6</sup> Ver plano de localización de los casos de estudio en Anexo N#3.



**Tabla N#2**  
**Comparación de constructibilidad permitida vs constructibilidad posible en el nuevo plan regulador<sup>7y 8</sup>**

ANÁLISIS CONSTRUCTIBILIDAD TEÓRICA V/S LOGRADA EN MODIFICACIÓN (m2 totales)										
		Avda Suecia entre carmen Sylva y Carlos Antúnez (hipotético)	Avda Lyon esquina Bilbao	Alferez Real entre Miguel Claro y JM Infante	Larrain Gandarillas entre Bilbao y Rancagua	Matilde Salamanca con Silvana Hurtado	Román Díaz con Elena Blanco	Román Díaz 350	Miguel Claro 585	Los Capitanes 1440 y 1446
<i>Modificación</i>										
A. Constructibilidad Permitida	3586	4247	4884	3249	3680,89	2496	6007	7057,39	5024,70	3939,94
B. Constructibilidad Lograda	2995,2	4224,0	4883,68	2998,1	1900,8	1918,8	5226,6	6890,4	3758,4	3624,0
<b>Diferencial B-A</b>	<b>-590,72</b>	<b>-23,1</b>	<b>0</b>	<b>-250,88</b>	<b>-1780,09</b>	<b>-577,24</b>	<b>-780,416</b>	<b>-166,9932</b>	<b>-1266,3</b>	<b>-315,94</b>
<b>% Diferencial B-A</b>	<b>-16%</b>	<b>-1%</b>	<b>0%</b>	<b>-8%</b>	<b>-48%</b>	<b>-23%</b>	<b>-13%</b>	<b>-2%</b>	<b>-25%</b>	<b>-8%</b>

La situación reflejada en la Tabla N#2, y que sin duda es extensible a la gran mayoría de los proyectos que se desarrollen bajo la nueva normativa, es una falencia importante en la nueva normativa y una señal contradictoria, ya que por un lado se establecen coeficientes de constructibilidad razonables y acordes con el dinamismo que se quiere para la comuna, pero por otro lado se le ponen restricciones de modo indirecto, de tal forma que los proyectos no puedan alcanzar dichas constructibilidades.

Las restricciones mencionadas son principalmente las alturas máximas. De acuerdo a los casos estudiados, si se aumentara de 2 a 3 pisos algunas de las zonas de 7 y 12 pisos, habría una correspondencia más estrecha entre las constructibilidades planteadas en la norma y las que efectivamente alcanzan los proyectos. De aumentarse las alturas en los rangos sugeridos, sería necesario también flexibilizar la nueva norma de distanciamiento a medianeros (altura del edificio dividida por el factor 3), para se logre el objetivo de alcanzar las constructibilidades máximas permitidas.

Cabe destacar que la posibilidad de alcanzar las constructibilidades que el mismo plan regulador plantea es importante, no sólo para la viabilidad de los proyectos inmobiliarios, sino que también desde el punto de vista de la transparencia y claridad hacia los vecinos. Quienes son vecinos y propietarios de un terreno y están pensando en venderlo, hacen la estimación del valor a cobrar en virtud del coeficiente de constructibilidad que la norma propone. Y para ellos es difícil de entender que la norma diga que puede construir por ejemplo, la superficie de su terreno multiplicado por 2.08, si la realidad es que esto no es así.

<sup>7</sup> La *constructibilidad permitida* es la resultante de multiplicar el coeficiente de constructibilidad por la superficie del terreno. La *constructibilidad posible* es la que se logra luego de aplicar las diversas condiciones de edificación al predio (coeficiente de constructibilidad, distanciamiento a medianeros, altura máxima, rasante y antejardín).

<sup>8</sup> La normativa de uno de los casos estudiados (Avenida Lyon esquina Bilbao) presenta coeficiente de constructibilidad diferenciado de 1.8 para la placa y 1.6 para la torre. La nueva Ordenanza Local no explica cómo aplicar estas constructibilidades, pero de acuerdo a la consulta hecha al Departamento de Asesoría Urbana, el cálculo de constructibilidad correspondería a  $(1.8 + 1.6) = 3.4$ . A este valor se le suma el 30% por el premio de fusión predial, quedando en 4.42 pero se le resta el coeficiente de la placa (1.8) con lo cual la constructibilidad total queda en 2.62. Este sistema de cálculo de la constructibilidad no tiene lógica y resulta confuso, por lo cual se sugiere revisar el procedimiento y detallarlo en la Ordenanza Local.





### 3) La nueva normativa para el distanciamiento a medianeros impide alcanzar las constructibilidades en el común de los predios.

La norma de distanciamiento a medianeros del nuevo plan regulador, definida como la altura del edificio en metros dividida por 3, impide que se alcancen las constructibilidades permitidas en cada zona para el común de los predios, los que en general tienen anchos de 30 metros, luego de fusionar dos predios. En efecto, la normativa se basa en un supuesto irreal, en el que habría que fusionar 3 o 4 predios para poder ocupar la altura máxima, dejar el distanciamiento correspondiente y aún obtener 14 y 18 metros libres para desarrollar el edificio<sup>9</sup>.

Tal como se aprecia en la Tabla N#3, para los edificios de más de 9 pisos, el distanciamiento a medianero impediría el desarrollo de una crujía de edificios adecuada (entre 14 y 18 metros). En esos casos la única alternativa para poder ocupar la altura dispuesta por la normativa sería fusionar 3 predios, lo cual dificulta enormemente la factibilidad de los proyectos.

**Tabla N#3: Análisis del efecto del distanciamiento a medianeros**

Altura en pisos	Altura en metros	Distanciamiento a un medianero (h/3)	Libre para desarrollo de edificio
7	18,5	6,2	17,7
8	21	7,0	16,0
9	23,5	7,8	14,3
<b>10</b>	26	8,7	<b>12,7</b>
<b>11</b>	28,5	9,5	<b>11,0</b>
<b>12</b>	31	10,3	<b>9,3</b>
<b>13</b>	33,5	11,2	<b>7,7</b>
<b>14</b>	36	12,0	<b>6,0</b>
<b>15</b>	38,5	12,8	<b>4,3</b>

Predio tipo: 30 metros

Altura entre piso: 2.5 metros más 1 metro para antetecho

Otro efecto cuestionable de la normativa de distanciamiento a medianeros, es que imposibilita la aplicación de la normativa del cono de sombra<sup>10</sup> estipulado en la OGUC. Esto porque el distanciamiento a medianero (altura del edificio dividida por 3) equivale a una rasante de 72 grados, la cual no es traspasable, aún cuando el cono de sombra permitiría aumentar en algunos metros la altura del edificio.

<sup>9</sup> La crujía normal de un edificio, con departamentos hacia dos lados y pasillo central es de 14 a 18 metros.

<sup>10</sup> Artículos 2.6.11 al 2.6.14 de la Ordenanza General de Urbanismo y Construcciones.



**4) La tipología de edificios mixtos (comercio, servicio y vivienda) propuesto para el sector de Providencia, 11 de Septiembre y Costanera Andrés Bello, no se ajusta a las preferencias de los vecinos.**

En el sector centro de la comuna, la nueva normativa intenta incentivar el desarrollo de edificios mixtos, que incluyan comercio y servicio en los primeros pisos, y uso residencial en los pisos superiores. Sin embargo, y aún cuando los edificios contemplen accesos independientes para los distintos usos, la experiencia ha demostrado que en Chile las personas no gustan de este tipo de edificios. De mantenerse la normativa de la manera que está planteada, se puede anticipar un fracaso en la estrategia de renovación del sector propuesta por la Municipalidad.

La opinión de la CChC es que para renovar este sector de la comuna se requiere fomentar el desarrollo de edificios residenciales (no mixtos) que convivan con los usos comerciales y de servicios ya existentes. La idea sería que los nuevos edificios residenciales, aprovechen las condiciones de centralidad y conectividad de la zona, atraigan nueva población y con ello se revitalice el barrio revirtiendo el proceso de abandono e inseguridad que sufre actualmente luego del horario de oficina.

**5) Como consecuencia de las restricciones impuestas por la norma, los valores de suelo en la comuna disminuirán, afectando el patrimonio económico de los vecinos que son propietarios de un terreno. Junto con ello se puede prever una fuga de la inversión hacia otras comunas.**

Es un hecho que los terrenos valen en virtud de lo que se puede construir sobre ellos. Por ello es evidente que las restricciones impuestas por la norma tendrán el efecto de disminuir el valor de suelo en una parte significativa de la comuna. Lo anterior tendrá dos consecuencias inmediatas:

- disminución del patrimonio económico de los vecinos propietarios de terrenos de la comuna
- la fuga de la inversión a otras comunas, por a lo menos cinco años. Esto último porque un vecino tarda alrededor de tres años en aceptar que su propiedad ha disminuido su valor por los cambios normativos del plan regulador y que, por lo tanto, no puede obtener los mismos precios de venta que vecinos de la zona en transacciones anteriores. En el intertanto, el desarrollador inmobiliario busca oportunidades en otras comunas, asumiendo el costo que esto implica (estudiar nuevos mercados, asumir riesgos de entrada, aprender el funcionamiento del nuevo municipio, etc.). Por ello, generalmente demora su decisión de volver a la comuna inicial, si es que lo hace, por a lo menos 2 años más.

En este contexto, la Municipalidad, antes de aprobar una normativa como la propuesta en el nuevo plan regulador, debiera evaluar las consecuencias que la fuga de la inversión inmobiliaria conlleva para los intereses de los vecinos y del propio Municipio.



## ANEXOS





Resumen de Zonas de Edificación

ZONA	ALTURA MÁXIMA (pisos)	FAJA CONTINUA	COEF CONSTRUC		% OCUPACIÓN SUELO		DENSIDAD (HAB/HA)	DENSIDAD (VIV/HA)*	
			CONTINU A	AISLADA	CONTINU A	AISLADA			
Continua	<b>EC5</b>	5	60%	1,9		60%		976	<b>244</b>
	<b>EC7</b>	7	60%	2,6		60%		1496	<b>374</b>
	<b>EC12</b>	12	60%	4		60%		2500	<b>625</b>
Continua + Aislada	<b>EC2+A5</b>	2+5	60%	1,2	1,2	60%	40%	780	<b>195</b>
	<b>EC3+A7</b>	3+7	60%	1,8	1,6	60%	40%	1040	<b>260</b>
	<b>EC3+AsL</b>	3+Libre	100%	3	4	100%	40%	1040	<b>260</b>
Aislada - permite adosamiento	<b>EA7/pa</b>	7 (2 adosada)		0,6 edif adosada	1,6	60% edif adosada	20% 1 piso 40% pisos sup	1040	<b>260</b>
	<b>EA12/pa</b>	12 (2 adosada)		0,6 edif adosada	1,8	60% edif adosada	20% 1 piso 40% pisos sup	1160	<b>290</b>
	<b>EAsL/pa</b>	Libre (2 adosada)		0,6 edif adosada	2,9	60% edif adosada	20% 1 piso 40% pisos sup	1040	<b>260</b>
Aislada - No permite adosamiento	<b>EA5</b>	5			1,2		35% 1 piso 40% pisos sup	780	<b>195</b>
	<b>EA7</b>	7			1,6		20% 1 piso 40% pisos sup	1040	<b>260</b>
	<b>EA12</b>	12			1,8		20% 1 piso 40% pisos sup	1160	<b>290</b>

\* Para efectos de este cálculo se consideran 4 habitantes por vivienda





## Anexo N#2

### Análisis de Densidades

La siguiente Tabla refleja la constructibilidad permitida<sup>11</sup> de varios terrenos<sup>12</sup> reales de la comuna y la densidad máxima permitida para éste según la normativa del nuevo plan regulador.

Es posible apreciar que con las constructibilidades permitidas, los departamentos deberán tener en promedio 80 m<sup>2</sup> de superficie o más para cumplir con la densidad.

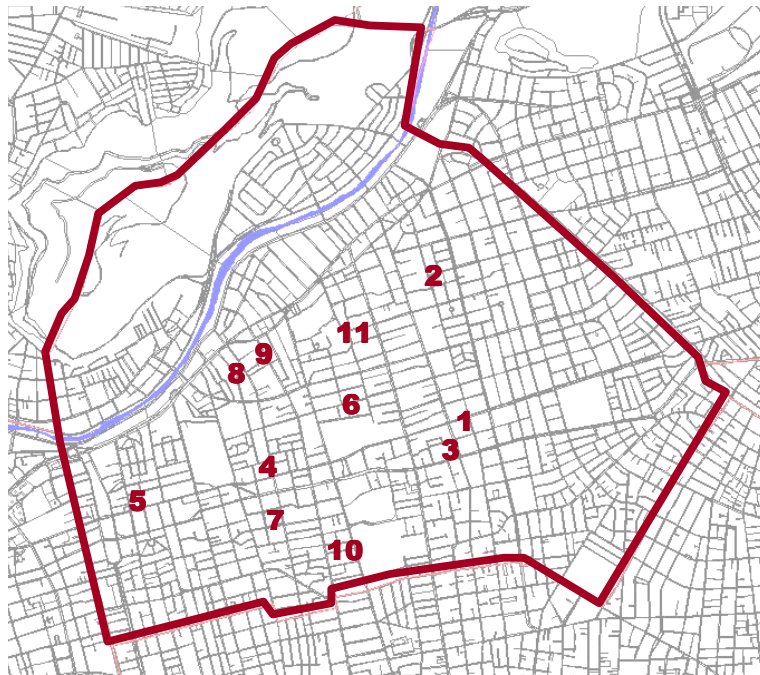
ANÁLISIS DENSIDADES PERMITIDAS Y SUPERFICIES PROMEDIO OBTENIDAS SEGÚN MODIFICACIÓN											
	Avda Suecia entre Pucuro y California	Avda Suecia entre carmen Sylva y Carlos Antúñez (caso hipotético)	Avda Lyon esquina Bilbao	Alferez Real entre Miguel Claro y JM Infante	Larrain Gandarillas entre Bilbao y Rancagua	Matilde Salamanca con Silvina Hurtado	Román Díaz con Elena Blanco	Román Díaz 350	Miguel Claro 585	Los Capitanes 1440 y 1446	Europa con Guardia Vieja
Constructibilidad permitida	3585,92	4247,1	4883,68	3248,96	3680,8928	2496	6007,04	7057,3932	5024,6976	3939,936	5080,3038
Densidad permitida (viv/ha)	260	290	260	260	244	260	260	290	260	260	290
Superficie Terreno	1724	1815	1864	1562	1490,24	1200	2888	3015,98	2415,72	1894,2	2171,07
Número de Viviendas permitidas en terreno según densidad	44,8	52,6	48,5	40,6	36,4	31,2	75,1	87,5	62,8	49,2	63,0
Superficie que debieran tener las viviendas (m2)	80	81	101	80	101	80	80	81	80	80	81

<sup>11</sup> La *constructibilidad permitida* es la resultante de multiplicar el coeficiente de constructibilidad por la superficie del terreno.

<sup>12</sup> Estos terrenos corresponden a un estudio de once proyectos, aprobados recientemente por la Dirección de Obras, en diversas localizaciones de la comuna (ver plano en Anexo N#3). Cabe destacar que dichos casos fueron seleccionados por la disponibilidad de información sobre ellos, y aceptados como válidos porque reflejan la situación normal de un proyecto en Providencia.

### Anexo N#3

#### Localización casos de estudio para análisis de la nueva normativa



1. Avenida Suecia entre Pocuro y California
2. Avenida Suecia entre Carmen Sylva y Carlos Antúnez
3. Avenida Lyon esquina Bilbao
4. Alférez Real entre Miguel Claro y JM Infante
5. Larraín Gandarillas entre Bilbao y Rancagua
6. Matilde Salamanca con Silvina Hurtado
7. Román Díaz con Elena Blanco
8. Román Díaz con Granaderos
9. Miguel Claro con Valenzuela Castillo
10. Los Capitanes 1440
11. Europa con Guardia Vieja



## Anexo N#4

### Síntesis Estudio de Cabidas para análisis de la nueva normativa

ANÁLISIS NORMATIVA PRC ACTUAL V/S MODIFICACIÓN											
	Avda Suecia entre Pocuro y California	Avda Suecia entre carmen Sylva y Carlos Antúnez (hipotético)	Avda Lyon esquina Bilbao	Alferez Real entre Miguel Claro y JM Infante	Larrain Gandarillas entre Bilbao y Rancagua	Matilde Salamanca con Silvina Hurtado	Román Díaz con Elena Blanco	Román Díaz 350	Miguel Claro 585	Los Capitanes 1440 y 1446	Europa con Guardia Vieja
<i>PRC Vigente</i>											
<b>Zona PRC</b>	<b>UR-EAa</b>	<b>UpR-Eaa</b>	<b>UpROCI-Eaa</b>	<b>UpROCI-Eaa</b>	<b>UpRO y ES-Eaa</b>	<b>UR-Eaa</b>	<b>UpR-EAa</b>	<b>UpRO-Eaa</b>	<b>UpROCI-EAa</b>	<b>UpR-EAm2</b>	<b>UpR-Eaa</b>
Densidad norma PRC vigente	1040 hab/ha	1040 hab/ha	1170 hab/ha	1170 hab/ha	1040 hab/ha	1040 hab/ha	1040 hab/ha	1040 hab/ha	1170 hab/ha	1040 hab/ha	1040 hab/ha
Densidad Permitida + premio	1352 hab/ha	1352 hab/ha	1521 hab/ha	1521 hab/ha	1352 hab/ha	1352 hab/ha	1352 hab/ha	1352 hab/ha	1521 hab/ha	1352 hab/ha	1352 hab/ha
Altura Permitida	Libre	Libre	Libre	Libre	Libre	Libre	Libre	Libre	Libre	7 pisos	Libre
Coefficiente Constructibilidad (+ premio)	2,08	2,08	2,08	2,34	2,08	2,08	2,08	2,08	2,08	2,08	2,08
<i>Modificación</i>											
<b>Zona PRC</b>	<b>EA7</b>	<b>EA12</b>	<b>EC3+A7</b>	<b>EA7</b>	<b>EC5</b>	<b>EA7</b>	<b>EA7</b>	<b>EA12</b>	<b>EA7/pa</b>	<b>EA7</b>	<b>EA12</b>
Densidad Permitida (hab/ha)	1040	1160	1040	1040	976	1040	1040	1160	1040	1040	1160
Densidad Permitida (viv/ha)	260	290	260	260	244	260	260	290	260	260	290
Altura Permitida	7	12	10	7	5	7	7	12	7	7	12
Coefficiente Constructibilidad (+ premio)	2,08	2,34	2,62	2,08	2,47	2,08	2,08	2,34	2,08	2,08	2,34





<b>ANÁLISIS CONSTRUCTIBILIDAD PERMITIDA V/S LOGRADA (m2 totales)</b>										
	Avda Suecia entre Pocuro y California	Avda Suecia entre carmen Sylva y Carlos Antúnez (hipotético)	Avda Lyon esquina Bilbao	Alferez Real entre Miguel Claro y JM Infante	Larrain Gandarillas entre Bilbao y Rancagua	Matilde Salamanca con Silvina Hurtado	Román Díaz con Elena Blanco	Román Díaz 350	Miguel Claro 585	Los Capitanes 1440 y 1446
<i>PRC Vigente</i>										
A. Constructibilidad Permitida	3585,92	3775,2	3877,12	3655,08	3099,6992	2496	6007,04	6273,2384	5024,6976	3939,936
B. Constructibilidad Lograda	3586	3586	5756	3193,45	3281,04	2154	5990,4	6258,15	5012,61	3939,94
<i>Modificación</i>										
C. Constructibilidad Permitida	3585,92	4247,1	4883,68	3248,96	3680,8928	2496	6007,04	7057,39	5024,70	3939,94
D. Constructibilidad Lograda	2995,2	4224	4883,68	2998,08	1900,8	1918,76	5226,624	6890,4	3758,4	3624
Diferencial D-A	-590,7	448,8	1006,6	-657,0	-1198,9	-577,2	-780,4	617,2	-1266,3	-315,9
<b>% Diferencial D-A</b>	<b>-16%</b>	<b>12%</b>	<b>26%</b>	<b>-18%</b>	<b>-39%</b>	<b>-23%</b>	<b>-13%</b>	<b>10%</b>	<b>-25%</b>	<b>-8%</b>
Diferencial D-C	-590,72	-23,10	0,00	-250,88	-1780,09	-577,24	-780,42	-166,99	-1266,30	-315,94
<b>% Diferencial D-C</b>	<b>-16%</b>	<b>-1%</b>	<b>0%</b>	<b>-8%</b>	<b>-48%</b>	<b>-23%</b>	<b>-13%</b>	<b>-2%</b>	<b>-25%</b>	<b>-8%</b>

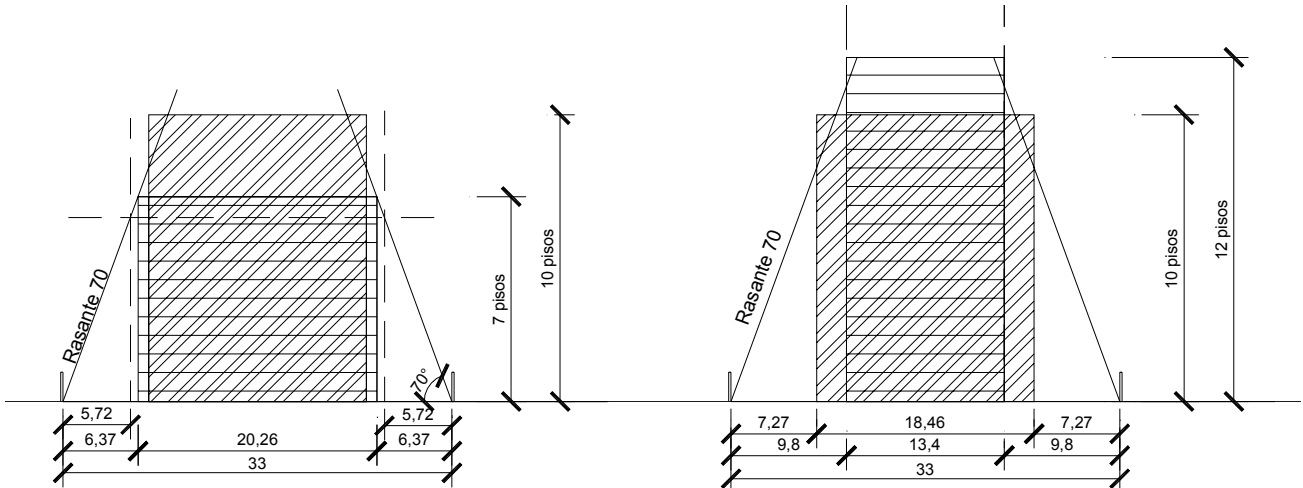


ANÁLISIS DENSIDAD PERMITIDA PRC VIGENTE V/S MODIFICACIÓN (hab/ha)											
	Avda Suecia entre Pocuro y California	Avda Suecia entre carmen Sylva y Carlos Antúnez (hipotético)	Avda Lyon esquina Bilbao	Alferez Real entre Miguel Claro y JM Infante	Larrain Gandarillas entre Bilbao y Rancagua	Matilde Salamanca con Silvina Hurtado	Román Díaz con Elena Blanco	Román Díaz 350	Miguel Claro 585	Los Capitanes 1440 y 1446	Europa con Guardia Vieja
<i>PRC Vigente</i>											
Zona PRC	UR-EAa	UpR-Eaa	UpROCI-Eaa	UpROCI-Eaa	UpRO y ES-Eaa	UR-Eaa	UpR-EAa	UpRO-Eaa	UpROCI-EAa	UpR-EAm2	UpR-Eaa
Densidad Permitida	1040	1040	1170	1170	1040	1040	1040	1040	1170	1040	1040
<i>Modificación</i>											
Zona PRC	EA7	EA12	EC3+A7	EA7	EC5	EA7	EA7	EA12	EA7/pa	EA7	EA12
Densidad Permitida	1040	1160	1040	1040	976	1040	1040	1160	1040	1040	1160
<b>Diferencial (hab/ha)</b>	<b>0</b>	<b>120</b>	<b>-130</b>	<b>-130</b>	<b>-64</b>	<b>0</b>	<b>0</b>	<b>120</b>	<b>-130</b>	<b>0</b>	<b>120</b>

ANÁLISIS ALTURAS PERMITIDAS V/S LOGRADAS (pisos)											
	Avda Suecia entre Pocuro y California	Avda Suecia entre carmen Sylva y Carlos Antúnez (hipotético)	Avda Lyon esquina Bilbao	Alferez Real entre Miguel Claro y JM Infante	Larrain Gandarillas entre Bilbao y Rancagua	Matilde Salamanca con Silvina Hurtado	Román Díaz con Elena Blanco	Román Díaz 350	Miguel Claro 585	Los Capitanes 1440 y 1446	Europa con Guardia Vieja
<i>PRC Vigente</i>											
A. Altura Permitida	Libre	Libre	Libre	Libre	Libre	Libre	Libre	Libre	Libre	7 pisos	Libre
B. Altura Lograda	10	10	12	8	7	8	7	15	15	7	11
<i>Modificación</i>											
C. Altura Permitida	7	12	10	7	5	7	7	12	7	7	12
D. Altura Lograda	7	11	10	7	5	7	7	12	7	7	12
<b>Diferencial D-B</b>	<b>-3</b>	<b>2</b>	<b>-2</b>	<b>-1</b>	<b>-2</b>	<b>-1</b>	<b>0</b>	<b>-3</b>	<b>-8</b>	<b>0</b>	<b>1</b>

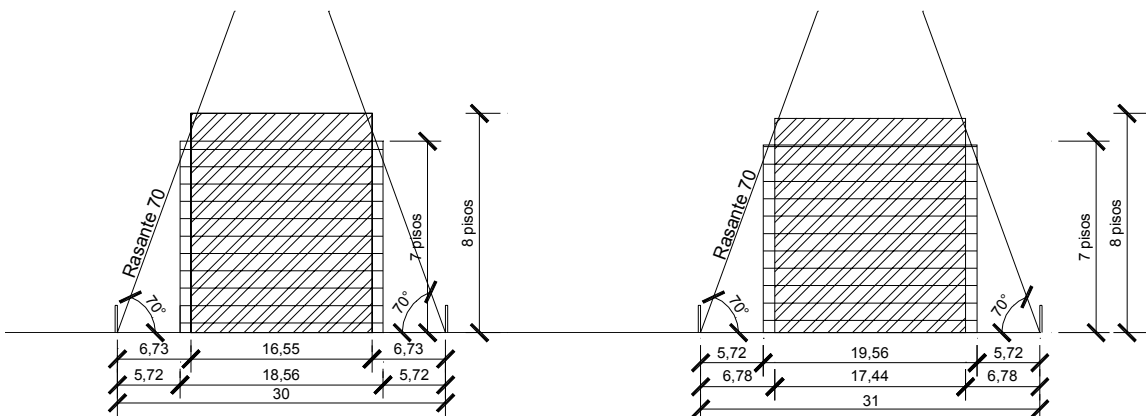
Anexo N#5

Síntesis Estudio de Cabidas para análisis de la nueva normativa



CASO 1  
ALTURA MAXIMA: 7 PISOS

CASO 2  
ALTURA MAXIMA: 12 PISOS



CASO 4  
ALTURA MAXIMA: 7 PISOS

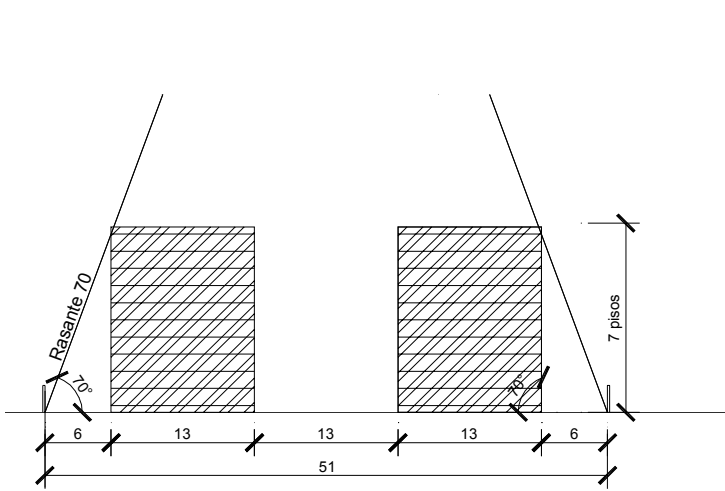
CASO 6  
ALTURA MAXIMA: 7 PISOS



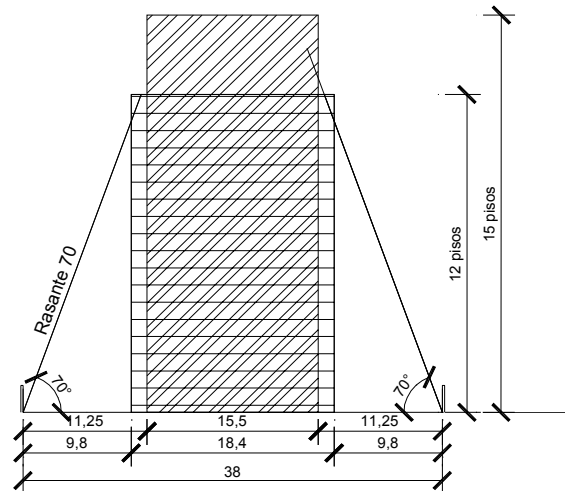
SILUETA NORMATIVA MODIFICACIÓN



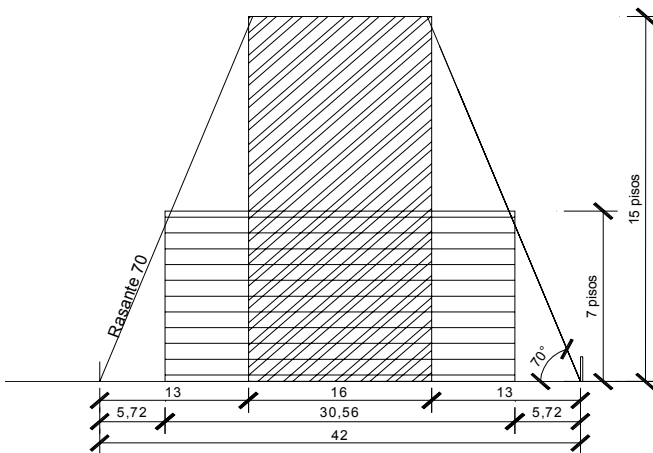
SILUETA NORMATIVA PRC VIGENTE



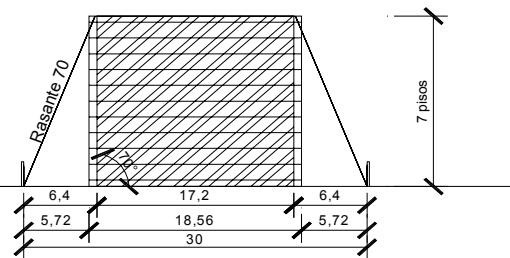
**CASO 7**  
ALTURA MAXIMA: 7 PISOS



**CASO 8**  
ALTURA MAXIMA: 12 PISOS



**CASO 9**  
ALTURA MAXIMA: 7 PISOS



**CASO 10. LOS CAPITANES**  
ALTURA MAXIMA: 7 PISOS



SILUETA NORMATIVA MODIFICACIÓN



SILUETA NORMATIVA PRC VIGENTE



## Anexo N#6

### Modificación de la Normativa de Antejardín

La normativa actual de antejardín condiciona la longitud de éste a la altura del edificio (lo que comúnmente se llama antejardín flotante). Con esto se obtienen antejardines de gran dimensión, sobre todo para los edificios altos, lo cual tiene el efecto negativo de obligar a que la edificación se ubique lo más próxima posible al fondo del sitio, con consecuencias negativas para el vecino, en vez de ubicarse más cerca de la calle, donde no genera mayores externalidades. Esta situación se hace crítica para los terrenos esquina, los cuales requieren de antejardín por dos de sus frentes.

Con la modificación, esta normativa se modificó favorablemente para los proyectos aislados de 12 pisos o más, y para el general de los proyectos de edificación que permite adosamiento o continua, tal como se aprecia en la siguiente tabla.

ANÁLISIS NORMA ANTEJARDÍN PRC ACTUAL V/S PRC PROPUESTO						
Altura en Pisos	Altura en metros (equivalente a 2,5 mts por piso)	PRC Vigente	PRC Propuesto			
			edif aislada	edif aislada/permite adosamiento	edif continua (sólo las indicadas en plano L1/4)	
1	4,5	5	5	5	5	3*
2	7	5	5	5	5	3*
3	9,5	5	5	5	5	3*
4	12	5	5	5	5	3*
5	14,5	5	5	5	5	3*
6	17	5,3	5,3	5,2	5,2	3*
7	19,5	6,1	6,2	5,7	5,7	3*
8	22	6,8	7,0	6,2	6,2	3*
9	24,5	7,6	7,8	6,7	6,7	3*
10	27	8,3	8,7	7,2	7,2	3*
11	29,5	9,1	9,5	7,7	7,7	3*
12	32	10,4	10,3	8,2	8,2	3*
13	34,5	11,9	11,2	8,7	8,7	3*
14	37	13,4	12	9,2	9,2	3*
15	39,5	13,7	12,8	9,7	9,7	3*
16	42	14,9	13,7	10,2	10,2	3*
17	44,5	17,9	14,5	10,7	10,7	3*
18	47	19,4	15,3	11,2	11,2	3*
19	49,5	20,9	16,2	11,7	11,7	3*
20	52	21,2	17,0	12,2	12,2	3*

\* En la edificación aislada sobre la continua, 2 mts de diferencia con plomo fachada continua