

RECOMENDACIONES PARA LA RECEPCIÓN DE INSTALACIONES SANITARIAS DOMICILIARIAS



EMPRESAS PARTICIPANTES



Grifería que dura más



ÍNDICE

Empresas participantes	2
Contenido técnico	
1. Introducción	4
2. Recomendaciones generales para la recepción del proyecto	4
3. Recomendaciones generales para la recepción de la instalación	5
3.1. Recepción de materiales	5
3.2. Recepción de trabajos de ejecución	5
4. Otras recomendaciones	10
5. Listado de chequeo recepción proyecto de instalación	11
Productos relacionados	
Kit mueble suspendido cubierta Sotille Loza - BRIGGS	15
Inodoro Verso Multidescarga - BRIGGS	16
Jazz monomando lavamanos Dual Flow - FANALOZA	17
MCL Omega Plus - FAS	18
LC17-1001 - FAS	19
Inodoro Barcelona - FANALOZA	20
Sanitario Lofty - CHC	21
Sanitario Akim 2 - CHC	22
Plato de ducha Soho 2 - CHC	23
Grifería lavamanos Solide - CHC	24
Mampara Malve - CHC	25
Fuente Núvola - BRIGGS	26
CC-7 Texas 10000 - FAS	27
Vínculos	
3.1. Documentos	22
3.2. Links	23



EMPRESAS PARTICIPANTES



BRIGGS

Web: www.briggs.cl

Teléfono: **+56 2 2351 5700**

Mail: constructoras@fanaloza.cl



FANALOZA

Web: www.fanaloza.cl

Teléfono: **+56 2 2351 5700**

Mail: constructoras@fanaloza.cl



CHC

Web: www.chc.cl

Teléfono: **+56 2 2620 0504**

Mail: contacto@chc.cl



FAS

Web: www.fas.cl

Teléfono: **+56 2 2429 8800**

Mail: info@fas.cl

Grifería que dura más

1. CONTENIDO TÉCNICO





1. INTRODUCCIÓN

La recepción de una instalación sanitaria interior es un proceso que se inicia con el proyecto y termina con un usuario satisfecho.

Considerando lo planteado, este texto divide la recepción de una instalación sanitaria interior, en una serie de hitos y acciones relevantes tendiente a asegurar que el conjunto sea de calidad y con los rendimientos y comportamientos esperados.

El presente documento se refiere a instalaciones sanitarias interiores de carácter domiciliario. ►

2. RECOMENDACIONES GENERALES PARA LA RECEPCIÓN DEL PROYECTO

Una serie de funciones deben ejecutarse con el propósito de asegurar una instalación sanitaria domiciliaria que cumpla con todos los requisitos establecidos en la reglamentación y en las especificaciones del proyecto.

La recepción del proyecto por parte del arquitecto y mandante debe considerar a los menos los siguientes aspectos:





1. CONSIDERACIONES CONTRACTUALES

Se debe verificar que proyectista se encuentre registrado en la Superintendencia de Servicios Sanitarios. ►

2. ARTEFACTOS

Debe existir una carpeta con la información técnica de los artefactos sanitarios utilizados y sus certificaciones. De la misma forma se debe contar con las recomendaciones de instalación de los artefactos según indicaciones del fabricante. ►

3. INSTALACIONES DOMICILIARIAS DE AGUA POTABLE

Se debe contar con la especificación del material de la tubería y piezas especiales y especificaciones de diámetro y características según RIDAA. ►

4. INSTALACIÓN DOMICILIARIA DE ALCANTARILLADO

Se debe contar con especificaciones técnicas de tuberías y piezas especiales, como también especificaciones técnicas de las cámaras, recomendaciones de pendientes según RIDAA y condiciones del terreno y recomendaciones técnicas para evitar infiltraciones. ►

5. SISTEMA DE EVACUACIÓN DE AGUAS LLUVIAS

Se debe especificar la solución de evacuación de aguas lluvia, especificaciones de soluciones para evitar inundaciones de recintos bajo cota solera. ►

6. INSTALACIÓN RED SECA / HÚMEDA

Se debe realizar especificación técnica de tuberías y accesorios, se debe contar con ubicación accesible al grifo de alimentación en red seca y en red húmeda se debe especificar diseño de gabinetes y calzos para mangueras. ►

3. RECOMENDACIONES GENERALES PARA LA RECEPCIÓN DE LA INSTALACIÓN

3.1. Recepción de materiales

Según disposiciones reglamentarias vigentes, todo material usado en una Instalación sanitaria Interior debe estar certificado y su uso autorizado mediante resolución emitida por la SISS.

Se recomienda confirmar la recepción de los materiales.

Para efectuar esta confirmación se debe contratar a un Revisor Independiente.

3.2. Recepción de trabajos de ejecución

Habiendo confirmado los materiales y dispuesta la ejecución de un proyecto recibido y aprobado según lo indicado en el párrafo 2, se estima conveniente dar cumplimiento a las siguientes pruebas de recepción de los trabajos de instalación.

3.2.1. INSTALACIÓN DE LA RED DE AGUA POTABLE

Para la recepción de la red interior de agua potable se recomienda lo siguiente:

SOLDADURA TUBERÍA DE COBRE

Antes de tapar las soldaduras o uniones de tuberías de cobre, en conveniente realizar una inspección de calidad de la misma. Esta inspección y verificación es visual y la soldadura debe aparecer pareja, sin rebabas y sin poros.

La tubería no debe haber cambiado de color en la zona inmediata a la soldadura una vez que esté fría y se haya limpiado el área.

UNIONES TUBERÍAS PLÁSTICAS

Antes de tapar las uniones de tuberías plásticas, en conveniente realizar una inspección de calidad de las misma. Esta inspección y verificación es visual y no deben apreciarse a simple vista deformaciones, rebabas o porosidad.

La unión debe soportar esfuerzos manuales de corte.

PRUEBA DE PRESIÓN

Toda instalación deberá ser absolutamente impermeable y no podrá entrar en servicio mientras no sea sometida a una prueba hidráulica, con una presión mínima de 10 kg/cm² (150lbs/plg²), en el punto de mayor cota del tramo probado, debiendo cumplirla exitosamente.

Las pruebas podrán efectuarse por tramos separados de longitud no inferior a 20 m según las características de la instalación, debiendo instalarse la bomba de prueba de hermeticidad y el manómetro en el extremo inferior del tramo.

La duración de la prueba será de 10 minutos y durante ese tiempo no debe producirse variación en el manómetro. Las pruebas correspondientes a equipos elevadores, estanques y accesorios consistirán en la verificación de su correcto funcionamiento por un período no inferior a dos horas.

El total de la tubería a probar comprenderá la instalación interior desde la llave de paso después del medidor hasta el extremo de las tuberías, antes de las piezas de unión de los artefactos.

Se debe tener cuidado de purgar la tubería a probar con el propósito de asegurar se elimine totalmente el aire de su interior, impurezas y partículas sólidas.

RECEPCIÓN DE ESTANQUES

Probar el equipamiento asociado a flotadores, válvulas de llenado y rebalse.

Se debe entregar una declaración de cloración del agua del estanque y se deben entregar las indicaciones de mantención del agua en su interior.

3.2.2. INSTALACIÓN DE ARTEFACTOS

A los artefactos se les debe someter a pruebas de funcionamiento, debiendo operarse, a lo menos, cinco veces cada uno de ellos.

Durante la ejecución de estas pruebas operacionales, se debe verificar que no haya filtraciones, que el desagüe cumple eficientemente con su función y que sus accesorios operen adecuadamente.

En aquellos artefactos en los cuales los fabricantes dispongan de pruebas adicionales, éstas se deben realizar según el respectivo protocolo, a modo de referencia se recomienda revisar la NCh 407 of.2012.

3.2.3. INSTALACIÓN DE ALCANTARILLADO

El sistema de tuberías de las instalaciones domiciliarias de alcantarillado, incluyendo las de los pisos superiores, deberá ser sometido a un conjunto de pruebas y verificaciones, que se indican a continuación, tales que aseguren su total impermeabilidad, buena ejecución y funcionamiento satisfactorio.



INSPECCIÓN VISUAL DE FIJACIONES

Se recomienda efectuar una inspección visual a las sujeciones de la tubería de alcantarillado, cuidando verificar que los flejes usados sean los adecuados y estén protegidos con fieltro o goma.

En las tuberías colectoras horizontales es conveniente verificar que las sujeciones estén reforzadas.

Se debe confirmar que la tubería no se fije en planchas de yeso-cartón, cuidando que en aquellos caso en los cuales esto sea de difícil cumplimiento se dejen refuerzos de madera o metálicos con el fin de fijar las abrazaderas.

PRIMERA PRUEBA HIDRÁULICA

Antes de ser cubiertas las tuberías, se efectuará una prueba de presión hidráulica de 1.60 m de columna de agua de presión sobre la boca de admisión más alta durante un periodo mínimo de 15 minutos.

Las descargas con alturas superiores a dos pisos, se fraccionarán por medio de piezas de registro, con el fin de ejecutar las pruebas con una presión no superior a la altura de estos dos pisos.

La pérdida por filtración para las tuberías de hormigón simple no podrá ser superior a la indicada en el RIDAA. En el caso de las tuberías de fundición de hierro y plástico tal como PVC u otros aceptados por la Superintendencia, no existirá tolerancia de filtración.

Durante esta prueba de presión, deberá efectuarse una revisión de las juntas mediante inspección visual para verificar que no filtren.

PRIMERA PRUEBA DE BOLA O DE LUZ

Realizada la prueba anterior, las tuberías horizontales se someterán a una prueba de bola, cuyo objeto es verificar la existencia de costras en las juntas u otro impedimento interior.

Se recomienda el uso de una bola de madera con un diámetro nominal un 5% menos que el diámetro interior de la tubería a probar.

La bola con que deben efectuarse las pruebas tendrá una tolerancia máxima de 3mm con respecto al diámetro antes determinado para la tubería a ser verificada.

Para tuberías de diámetro superior a 150 mm, esta prueba se sustituirá por la prueba de luz. Esta última prueba se efectúa instalando una fuente de iluminación adecuada tal como una linterna, en una de las cámaras que delimitan el tramo de tuberías a probar. En la otra cámara, se instala un espejo que deberá recibir el haz de luz proveniente de la primera.



Se realiza la prueba moviendo circularmente la fuente de iluminación en la sección inicial de la tubería debiendo verificarse que la recepción de la imagen interior del tubo reflejada en el espejo sea redonda y no presente interrupciones durante el transcurso de la prueba. De no serlo así significa que el tubo no está recto o contiene elementos extraños, debiendo rechazarse la prueba.

SEGUNDA PRUEBA HIDRÁULICA Y DE BOLA

Una vez cubiertas las tuberías, deberán someterse nuevamente a una prueba hidráulica y de bola de la misma manera como se indicó anteriormente, a fin de garantizar el estado del sistema después del relleno de la excavación.

En éstas, se incluirán los ramales auxiliares que se consulten en el plano.

Asimismo, se debe verificar que esta segunda prueba se efectúe con la tabiquería, cielos falsos y shaft ya construidos.

PRUEBA DE HUMO

Efectuada la prueba anterior, todas las tuberías del sistema de alcantarillado se someterán a una prueba de presión de humo, que cuando sea posible se introducirá por la parte más alta de la canalización. Si no es posible introducir el humo por la parte más alta, éste puede ser introducido por una de las boas de la cámara de inspección elegida. Para este efecto se debe colocar previamente un tapón en la cámara de inspección correspondiente al canal de esa descarga.

Se recomienda abrir las tapas que cubren los registros para facilitar la inspección visual.

Esta prueba, que es la última de las pruebas a que se debe someter la instalación domiciliar de alcantarillado, tiene por objeto garantizar la estanqueidad de las juntas y el funcionamiento satisfactorio de los cierres hidráulicos y ventilaciones; por consiguiente, debe ejecutarse cuando estén colocados los artefactos en los ramales respectivos.

Podrá admitirse la falta de uno o más artefactos que figuren como futuros en el plano, sin embargo, una vez que sean instalados deberán ser sometidos a la prueba respectiva.

La prueba de humo será satisfactoria si durante cinco minutos no se observa desprendimiento de humo por las juntas.

PRUEBAS DE CÁMARA DE INSPECCIÓN

Las cámaras de inspección se someterán a una cuidadosa revisión de sus detalles y escalines, en especial, a las sopladuras u otros defectos en sus estucos y afinados interiores. Se someterán además a una prueba de presión hidráulica igual a la profundidad de la misma cámara, debiendo permanecer el nivel de agua constante por un tiempo mínimo de 5 minutos.

En la recepción final se debe verificar que el marco de asentamiento de la tapa esté engrasado con grasa mineral. ▶





4. OTRAS RECOMENDACIONES

Con el fin de evitar problemas acústicos o térmicos, se recomienda aislar las tuberías o cañerías que irán al interior de los tabiques y afianzarlas según lo especifique el proyectista.

Al momento de instalar los artefactos, se recomienda recubrirlos para evitar que sean manchados o que partículas sólidas penetren hacia las tuberías, producto de trabajos de terminaciones de los espacios. ►

5. LISTADO DE CHEQUEO RECEPCIÓN PROYECTO E INSTALACIÓN

ASPECTOS A CONSIDERAR	CUMPLE	NO CUMPLE	NO APLICA	OBSERVACIÓN
PROYECTO				
Consideraciones contractuales				
Proyectista se encuentra registrado en SISS				
Los materiales cuentan con especificaciones				
Se establecen especificaciones para la recepción				
Se cuenta con certificado de factibilidad otorgado por empresa sanitaria				
Artefactos				
Existe carpeta de información técnica de artefactos y su certificación				
Se cuenta con las recomendaciones de instalación de los artefactos según el fabricante				
Instalación Domiciliaria de Agua Potable				
Cuenta con especificación de material de tubería y piezas especiales				
Cuenta con especificación de diámetro y características según RIDAA				
Instalación domiciliaria de Alcantarillado				
Existen especificaciones técnicas de tubería y piezas especiales				
Se cuenta con especificación técnica de cámaras				
Existen recomendaciones de pendientes según RIDAA y condiciones de terreno				
Existen recomendaciones técnicas para evitar infiltraciones				



ASPECTOS A CONSIDERAR	CUMPLE	NO CUMPLE	NO APLICA	OBSERVACIÓN
PROYECTO				
Sistema de Evacuación de Aguas Lluvias				
Se especifica la solución de evacuación de aguas lluvia				
Se especifican soluciones para evitar la inundación de recintos bajo cota solera				
Instalación Red Seca / Húmeda				
Se cuenta con especificación técnica de la tubería y accesorios				
En red seca existe ubicación accesible del grifo de alimentación				
En red húmeda, se especifica diseño de gabinetes y calzos para mangueras				
INSTALACIÓN				
Materiales				
Materiales cuentan con certificado				
Materiales cuentan con autorización SISS				
Soldaduras tuberías de cobre				
En inspección visual soldaduras aparecen parejas, sin rebabas y sin poros				
Color de la tubería de cobre mantiene color en la zona inmediata a la soldadura				
Uniones tuberías plásticas				
En inspección visual no se aprecian deformaciones, rebabas o porosidad				
La unión soporta esfuerzos manuales de corte				
Prueba de presión				
La instalación se aprecia absolutamente impermeable				
No se produce variación en manómetro luego de 10 minutos de prueba				
En un período no inferior a 2 horas se aprecia un correcto funcionamiento en equipos elevadores, estanques y accesorios				
Recepción de estanques				
Se realiza prueba de equipamiento asociado a flotadores, válvulas de llenado y rebalse				
Se entrega declaración de cloración del agua del estanque e indicaciones de mantención del agua				

ASPECTOS A CONSIDERAR	CUMPLE	NO CUMPLE	NO APLICA	OBSERVACIÓN
PROYECTO				
Instalación de artefactos				
Se someten los artefactos a pruebas de funcionamiento operándose al menos cinco veces cada uno de ellos				
Se verifica que durante la prueba no exista filtraciones y desagüe cumple eficientemente su función al igual que los accesorios				
Inspección visual de fijaciones				
Se realiza inspección visual de sujeciones de tuberías de alcantarillado				
Se aprecian flejes adecuados protegidos con fieltro o goma				
Tubería no se encuentra fija a planchas de yeso-cartón				
Primera prueba hidráulica				
Se realiza prueba de presión hidráulica de 1,6 m de columna sobre boca de admisión más alta durante 15 minutos				
En tuberías de hormigón pérdida por filtración (en caso de existir) no es superior a la indicada en el RIDAA.				
En tuberías metálicas y plástico u otros aceptados por la Superintendencia no se aprecian filtraciones				
Primera prueba de bola o de luz				
Se realiza prueba de bola en tuberías horizontales				
Segunda prueba hidráulica y de bola				
Se realiza segunda prueba hidráulica y de bola				
Prueba de humo				
Se realiza prueba de humo				
Pruebas de cámara de inspección				
Se realiza prueba de cámara de inspección				

Nota: En caso de utilizar la columna No Aplica, se sugiere completar con una observación

2. PRODUCTOS RELACIONADOS



KIT MUEBLE SUSPENDIDO CUBIERTA SOTILE LOZA



BRIGGS

Web: www.briggs.cl

Teléfono: **+56 2 2351 5700**

Mail: constructoras@fanaloza.cl

1. DESCRIPCIÓN DEL PRODUCTO



- Cubierta de loza con perforación para monoblock.
- Mueble suspendido (mural).
- En MDP para armar.
- Disponible en colores acacia y chocolate.

2. INFORMACIÓN TÉCNICA

Modelo	A	B	C	D	E	F	Peso mueble (kg)	Peso cubierta (kg)	Capacidad de agua (lts)
60 cm	60	38	48	40	467	60	10,3	12	5,7
70 cm	70	38	48	40	467	70	10,5	12,7	6,1
80 cm	80	38	48	40	467	80	12,5	15,7	7,3
90 cm	90	38	48	40	467	90	13,5	17,5	8,6
100 cm	100	38	48	40	467	100	14,2	19,1	9,1
120 cm	120	38	48	40	467	120	17,5	20,1	8,5
120 cm Duo	120	38	48	40	467	120	17,5	24,2	6,1/6,

- Mueble con dos puertas para cubierta de loza
- Fabricado en MDP
- Puertas con tiradores metálicos cuadrados y bisagras de 35 mm con cierre suave
- Kit para fijación al muro

3. DESCARGA DE DOCUMENTOS

DOCUMENTO	DESCARGA
Ficha técnica	



INODORO VERSO MULTIDESCARGA



BRIGGS

Web: www.briggs.cl

Teléfono: +56 2 2351 5700

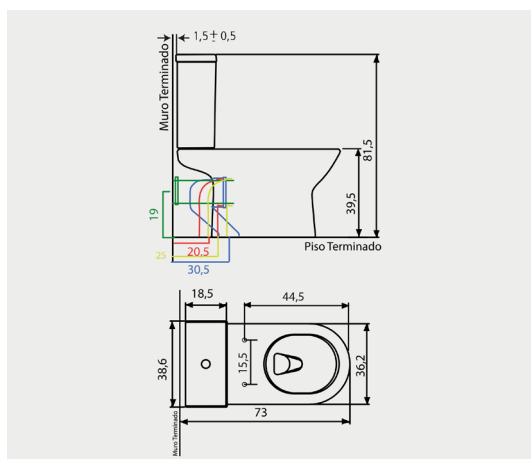
Mail: constructoras@fanaloza.cl

1. DESCRIPCIÓN DEL PRODUCTO



- Inodoro con estanque con tecnología Eco Dual Flush de 4,8 y 3,5 lts. por descarga.
- Sistema de descarga de alta eficiencia.
- Minimalista, de paredes muy lisas.
- Tapa asiento de urea con sistema de cierre suave.

2. INFORMACIÓN TÉCNICA



- Descarga de 4,8 / 3,5 lts. con botón superior.
- Disponible para descarga al piso 20,5 cm, 25 cm, 30,5 cm al piso y al muro, usando el conector que corresponda.
- Tipo de funcionamiento: Acción directa con efecto de arrastre y anillo cerrado con perforaciones direccionadas.
- Tipo de aro: Especial.

3. DESCARGA DE DOCUMENTOS

DOCUMENTO	DESCARGA
Ficha técnica	

JAZZ MONOMANDO LAVAMANOS DUAL FLOW

Fanaloza
LIDER EN BAÑOS POR EXCELENCIA

FANALOZA

Web: www.fanaloza.cl

Teléfono: **+56 2 2351 5700**

Mail: constructoras@fanaloza.cl

1. DESCRIPCIÓN DEL PRODUCTO



- Monomando, con sistema Dual Flow para economía de agua
- Fabricada en latón (bronce cromado)
- Larga duración y brillo inalterable, impide la corrosión

2. INFORMACIÓN TÉCNICA



- Larga duración y brillo inalterable
- Grifería con sistema Dual Flow
- Ahorro se produce por su sistema de apertura a 2 niveles:
 - Posición 1 para bajo caudal de agua
 - Posición 2 para consumo normal de agua
- No es tóxico
- Cartucho cerámico antirruido de 35 mm
- Aireador: regula la salida y caída del agua, permitiendo un funcionamiento silencioso y confortable. Además, evita la devolución del agua

3. DESCARGA DE DOCUMENTOS

DOCUMENTO	DESCARGA
Ficha técnica	



Grifería que dura más

MCL OMEGA PLUS

FAS S.A.

Web: www.fas.cl

Teléfono: **+56 2 2429 8805**

Mail: Info@fas.cl

1. DESCRIPCIÓN DEL PRODUCTO



MCL Monomando Lavatorio Omega Plus

2. INFORMACIÓN TÉCNICA

FAS FICHA TÉCNICA
Línea Omega Plus
Monomando para Lavatorio
MCL OP

Dimensiones	Características
	- Cromado decorativo
	- Cartucho Cerámico 35mm
	- Anulador Eléctrico 8.4 lit/min.
	- Hasta 10% ahorro a 3 bar Anti calcáreo.
	- Chorro espumante
	- Presión de trabajo desde 2 a 3 bar
	- Caudal 8.4 lit/min
	- Ajustamiento Mecánico
	- Garantía de la grifería 10 años (ver línea)
	- Norma NCH700-NCH731
	- Certificado por DICTUC
	- Empresa Chilena

Incluye: **Sellos de Calidad:** **FAS S.A. TEL: (562) 2429800 / (562) 2429805 / info@fas.cl** www.fas.cl

- Monomando Lavatorio
- Cartucho 35 mm.
- Flexibles con conector de latón
- Latón normado ASTM
- Producto certificado
- Garantía 10 años

3. DESCARGA DE DOCUMENTOS

DOCUMENTO	DESCARGA
Llave MCL monomando	



Grifería que dura más

LC17-1001

FAS S.A.

Web: www.fas.cl

Teléfono: **+56 2 2429 8805**

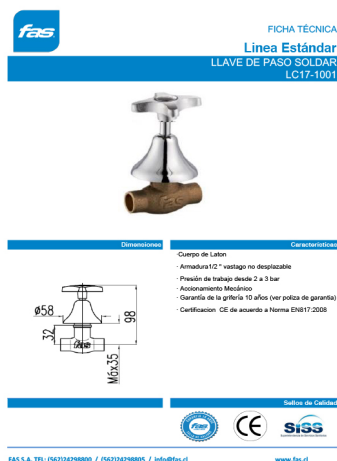
Mail: Info@fas.cl

1. DESCRIPCIÓN DEL PRODUCTO



LC 17 Llave de paso soldar con campana ½" standard 1001.

2. INFORMACIÓN TÉCNICA



- LLave de paso campana de ½"
- Vitón desplazable
- Cámara de lubricación interior
- Latón normado ASTM
- Producto certificado
- Garantía 10 años

3. DESCARGA DE DOCUMENTOS

DOCUMENTO

DESCARGA

LLave de paso soldar 12 con campana





INODORO BARCELONA

Fanaloza
LIDER EN BAÑOS POR EXCELENCIA

FANALOZA

Web: www.fanaloza.cl

Teléfono: **+56 2 2351 5700**

Mail: **constructoras@fanaloza.cl**

1. DESCRIPCIÓN DEL PRODUCTO



- Inodoro multidescarga, versiones 20,5 cm, 25 cm. y a 30,5 cm al piso y al muro, usando el conector que corresponda
- Tecnología Dual Flush
- Paredes lisas

2. INFORMACIÓN TÉCNICA

- **Peso:** 33,7 kg. + - 10%
- **Consumo de agua:** 6 - 4,1 lts.
- **Distancia de instalación:** Multidescarga
- Inodoro multidescarga, versiones 20,5 cm. 25 cm. y a 30,5 cm. al piso y su versión al muro
- Dependiendo de la versión, debe usar el conector que corresponde
- Descarga de 6 - 4,1 lts. con botón superior.
- **Tipo de funcionamiento:** Acción directa con efecto de arrastre y anillo cerrado con perforaciones direccionadas
- **Tipo de aro:** Redondo

3. DESCARGA DE DOCUMENTOS

DOCUMENTO	DESCARGA
Ficha técnica	

SANITARIO LOFTY

Marca: Bath Co



CHC

Web: www.chc.cl

Teléfono: **+56 2 2620 0504**

Mail: contacto@chc.cl

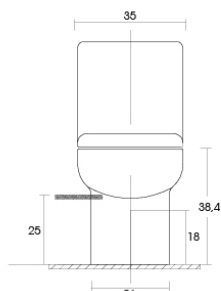
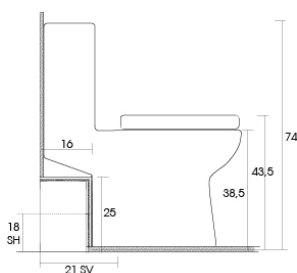
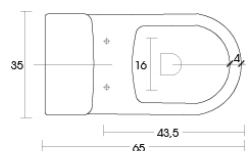
1. DESCRIPCIÓN DEL PRODUCTO



Sanitario conjunto ecológico con salida dual, de porcelana vitrificada blanca y estanque con pulsador diferenciado.

- Descarga normal: 2.49 litros
- Descarga reducida: 1.72 litros
- Dimensiones: 35x65x74 cm
- Certificado por Cesmec según norma Chilena NCh407 que exige 7 litros máximo.
- Permite créditos para certificación LEED.

2. INFORMACIÓN TÉCNICA



- HU2015002: Taza Lofty, salida dual
- HU2015003: Tanque Lofty, sin mecanismo
Descarga a 18 cm (S/H) y 21 cm (S/V)

Complementos:

- CAI201402: Asiento & tapa / Plástico / Cierre suave / Desmontable
- WI2015001: Mecanismo completo / Fijación al piso
- HJ2010154: Manguito WC dual descarga a 210 mm / Salida vertical
- HJ2010004: Manguito recto descarga horizontal \varnothing 110 mm

3. DESCARGA DE DOCUMENTOS

DOCUMENTO	DESCARGA	DOCUMENTO	DESCARGA
Ficha sanitario Lofty		Dibujo Lofty	
Foto Lofty			



SANITARIO AKIM 2

Marca: Wasser

CHC

Web: www.chc.cl

Teléfono: **+56 2 2620 0504**

Mail: contacto@chc.cl

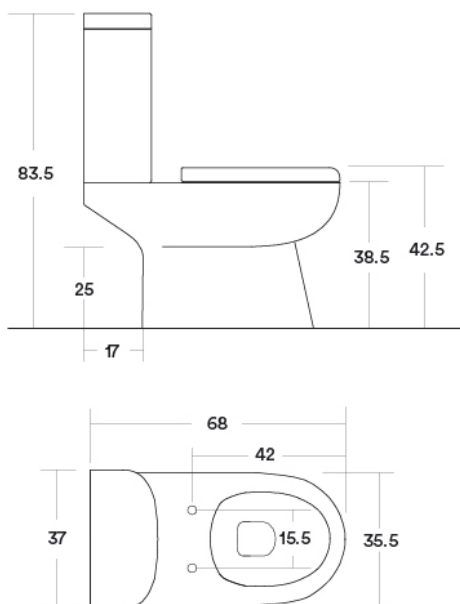
1. DESCRIPCIÓN DEL PRODUCTO



Sanitario conjunto ecológico con salida dual, de porcelana vitrificada blanca y estanque con pulsador diferenciado.

- Descarga normal: 2.82 litros
- Descarga reducida: 1.51 litros
- Dimensiones: 37x68x83.5 cm
- Certificado por Cesmec según norma Chilena NCh407 que exige 7 litros máximo.
- Permite créditos para certificación LEED.

2. INFORMACIÓN TÉCNICA



- HU2015007: Taza Akim 2
- HU2015008: Tanque Akim 2, sin mecanismo

Complementos:

- JB2007803: Asiento & tapa / Urea / Cierre suave / Higiénica / Desmontable
- WI2015007: Mecanismo completo / Fijación al piso
- HJ2010154: Manguito WC dual descarga a 210 mm / Salida vertical
- VT2015001: Manguito WC dual descarga a 300 mm / Salida vertical
- HJ2010004: Manguito recto descarga horizontal \varnothing 110 mm
- WI2015009: Repuesto mecanismo completo para Akim2 HU / Fijación al piso
- TUP710000: Flexible agua trenc / polímero / HI 1/2 X HI 1/2 / L = 300 mm / D = 8 mm

3. DESCARGA DE DOCUMENTOS

DOCUMENTO	DESCARGA	DOCUMENTO	DESCARGA
Ficha sanitario AKIM2		Foto AKIM2	
Dibujo AKIM2			

CDT
SOMOS CCHC

PLATO DE DUCHA SOHO2

Marca: Wasser



CHC

Web: www.chc.cl

Teléfono: **+56 2 2620 0504**

Mail: contacto@chc.cl

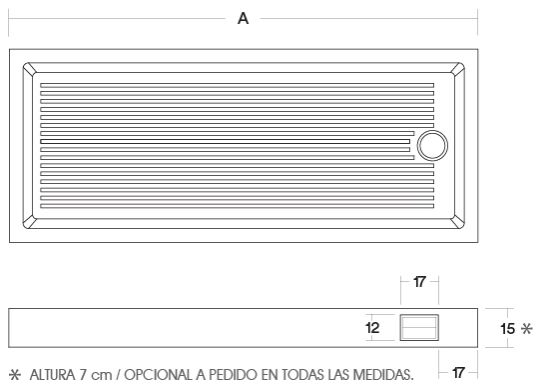
1. DESCRIPCIÓN DEL PRODUCTO



Plato de ducha de diseño vanguardista, de formas puras, con piso antideslizante.

Disponible en numerosas dimensiones que permiten adaptarse a espacios preexistentes en caso de reformas, fabricado en acrílico reforzado en color blanco con una estructura de acero inoxidable con patas regulables, un desagüe cromado, de gran caudal, que incorpora un canastillo extraíble que le garantiza una fácil limpieza, sifón registrable, con tubo corrugado incorporado ajustable y flexible de fácil instalación, y calado registro por ambos lados con celosía de PVC removible.

2. INFORMACIÓN TÉCNICA



- Se ofrece en diferentes medidas, de 70, 80 o 90 cm. de ancho y opciones de largo de 80 a 180 cm
- Existen tres modelos cuadrados de 75, 80 y 90 cm y medidas especiales a pedido, para grandes cantidades
- Antideslizante
- Patas metálicas regulables
- Desagüe registrable, de gran caudal ampliado
- Registro de ventilación por ambos laterales
- Diámetro ducto retráctil según norma
- Fácil instalación
- Desarrollado para ser instalado directamente sobre losas no terminadas
- Instalarlo sobre poyos con una altura que asegure una pendiente de a lo menos 1%

3. DESCARGA DE DOCUMENTOS

DOCUMENTO	DESCARGA	DOCUMENTO	DESCARGA
Ficha Plato ducha Soho2		Dibujo Soho2	
Foto Plato de ducha Soho2			



GRIFERÍA LAVAMANOS SOLIDE

Marca: Wasser



CHC

Web: www.chc.cl

Teléfono: **+56 2 2620 0504**

Mail: contacto@chc.cl

1. DESCRIPCIÓN DEL PRODUCTO



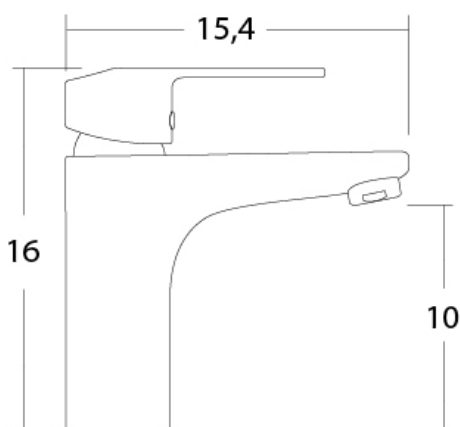
Grifería mezclador para lavamanos, de diseño vanguardista y elegante.

La línea de griferías Solide de Wasser, desarrollados a partir de los más altos estándares de calidad mundial, incluyen mezcladores para lavabo, bidé, lavaplatos, para su tina con caño de llenado para su bañera y una versión sólo ducha.

Material: Bronce Cromado

Medida: 16 x 15,4 cm

2. INFORMACIÓN TÉCNICA



- Cartucho cerámico de empresa española certificado bajo 4 normas de USA, Alemania y Australia
- Flujo de agua suave y constante, por el aireador suizo Neoppearl certificado bajo 6 normas de USA y otros países
- Gran resistencia a la corrosión, con flexible de polímero en vez de metálico, que entregan mayor durabilidad
- Opcional aireador anti-calcáreo
- Opcional apertura en frío
- Opcional cartucho con 2 etapas

3. DESCARGA DE DOCUMENTOS

DOCUMENTO	DESCARGA	DOCUMENTO	DESCARGA
Ficha grifería Solide		Colección grifería Solide	
Foto Solide grifería lavamanos			

CDT
SOMOS CCHC

MAMPARA MALVE

Marca: Wasser



CHC

Web: www.chc.cl

Teléfono: **+56 2 2620 0504**

Mail: contacto@chc.cl

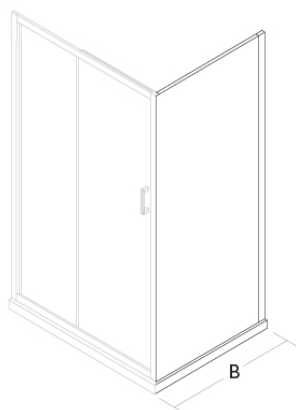
1. DESCRIPCIÓN DEL PRODUCTO



Mampara para plato de ducha de puerta corredera, con apertura izquierda o derecha, de cristal fijo para instalación entre muros. En forma opcional, se ofrece también el cristal lateral para instalación esquina.

Fabricada en cristal laminado y templado de 8 mm, de amplia durabilidad. Se puede solicitar en cristal empavonado.

2. INFORMACIÓN TÉCNICA



- Disponible para entre muros en medidas de 110 cm a 180 cm de ancho y 185 cm de alto
- Para mampara esquina, se puede optar por un cristal lateral fijo adicional con ancho desde 70 cm a 90 cm
- Cristal laminado templado de 8 mm
- Cristal empavonado opcional en todas las medidas
- No incluye plato ducha
- Posee perfil de aluminio pulido ajustables que permite absorber eventuales imperfecciones en los muros; si el desajuste del muro fuese significativo, se puede corregir con un perfil de ajuste adicional

Complementos:

- **GR2012034:** Perfil de aluminio mampara, extensión 2 cm para mampara y cristal fijo 185 cm

3. DESCARGA DE DOCUMENTOS

DOCUMENTO	DESCARGA	DOCUMENTO	DESCARGA
Ficha mampara Malve		Dibujo Malve	
		Foto Malve	



FUENTE NÚVOLA



BRIGGS

Web: www.briggs.cl

Teléfono: +56 2 2351 5700

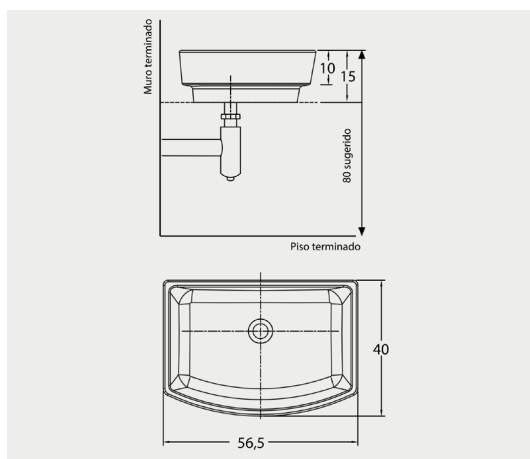
Mail: constructoras@fanaloza.cl

1. DESCRIPCIÓN DEL PRODUCTO



Moderna fuente rectangular para poner sobre mueble o repisa.

2. INFORMACIÓN TÉCNICA



- Peso Fuente: 11,7 kg. + - 10%
- Capacidad de Agua: 6 lts.

3. DESCARGA DE DOCUMENTOS

DOCUMENTO	DESCARGA
Ficha técnica	



Grifería que dura más

CC-7 TEXAS 10000

FAS S.A.

Web: www.fas.cl

Teléfono: **+56 2 2429 8805**

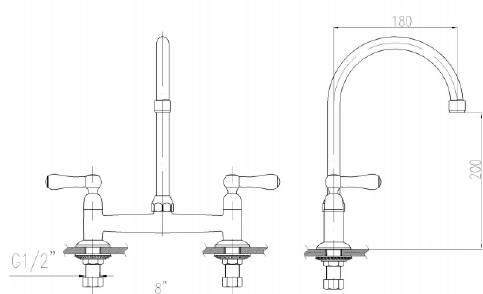
Mail: Info@fas.cl

1. DESCRIPCIÓN DEL PRODUCTO



- Combinación de Lavaplatos 8”
- Vitón Cerámico
- Latón Normado ASTM
- Producto certificado
- Garantía 10 años

2. INFORMACIÓN TÉCNICA

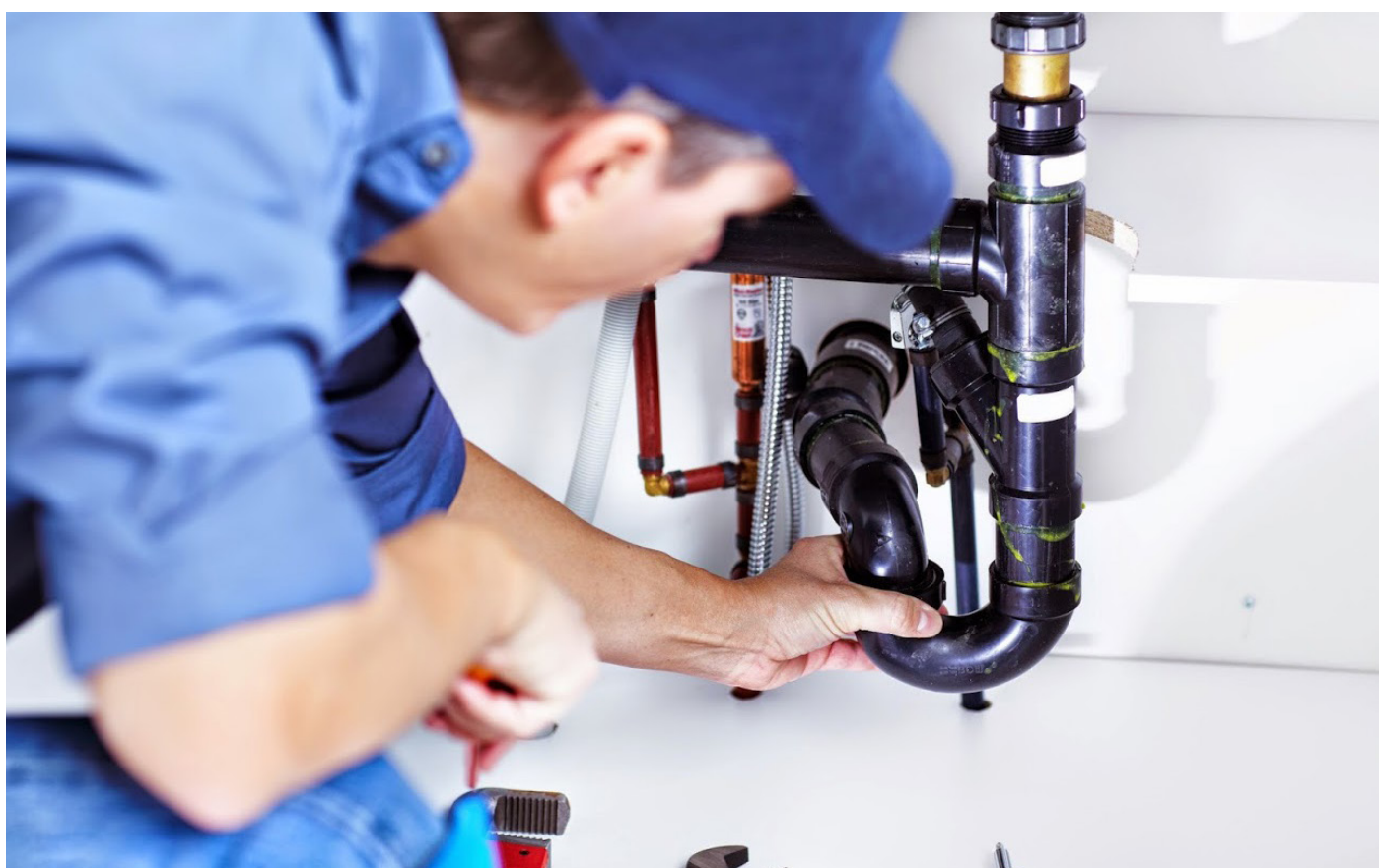


- Cromado decorativo
- Armadura vastago no desplazable
- Aireador eficiente 8-9 l/min:
 - Hasta 30% ahorro (a 3 bar) Anti calcáreo
 - Chorro espumante
- Presión de trabajo desde 2 a 3 bar
- Caudal 8-9 l/min
- Accionamiento mecánico
- Garantía de la grifería 10 años (ver poliza de garantía)
- Certificación CIE de acuerdo a Norma EN817:2008

3. DESCARGA DE DOCUMENTOS

DOCUMENTO	DESCARGA
Ficha Técnica	

3. CONTENIDO RELACIONADO





3.1. DOCUMENTOS

DOCUMENTO	DESCARGA
<p>Agua potable y alcantarillado. Instalación de redes sanitarias. Referencia: Revista BIT, Septiembre 2016</p>	
<p>Grifería eficiencia y confort. Referencia: Revista BIT, Julio 2013</p>	
<p>Baños modulares apuesta a la productividad. Referencia: Revista BIT, Enero 2012</p>	
<p>Instalación de grifería todo fluye. Referencia: Revista BIT, Enero 2010</p>	
<p>Intalación sanitaria de agua potable tuberías en la mira. Referencia: Revista BIT, Enero 2009</p>	
<p>Tendencias en cañerías sanitarias. Referencia: Revista BIT, Julio 2008</p>	
<p>Reglamento de Instalaciones Domiciliarias de Agua Potable y Alcantarillado Referencia: Nuevosur</p>	



3.2. LINKS

ORGANIZACIÓN

O.G.U.C.
Ordenanza General de Urbanismo y Construcciones.
www.minvu.cl

INN
Instituto Nacional de Normalización
www.inn.cl

SISS
Superintendencia de Servicios Sanitarios
www.siss.cl

www.cdt.cl

www.especificar.cl

especificar@cdt.cl



CDT[®]
SOMOS CChC